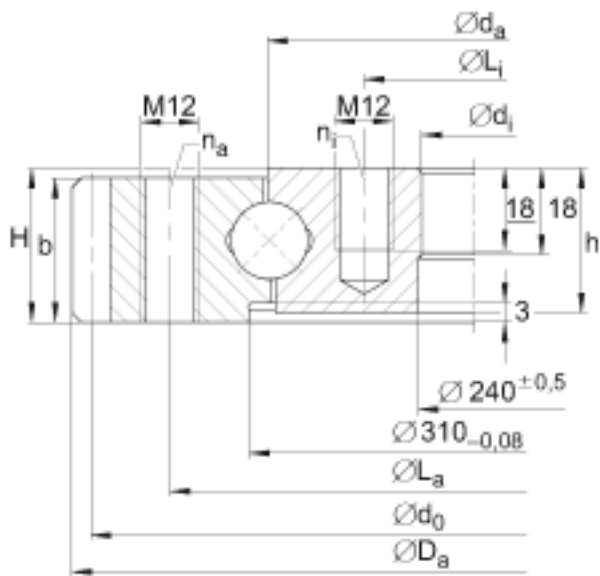
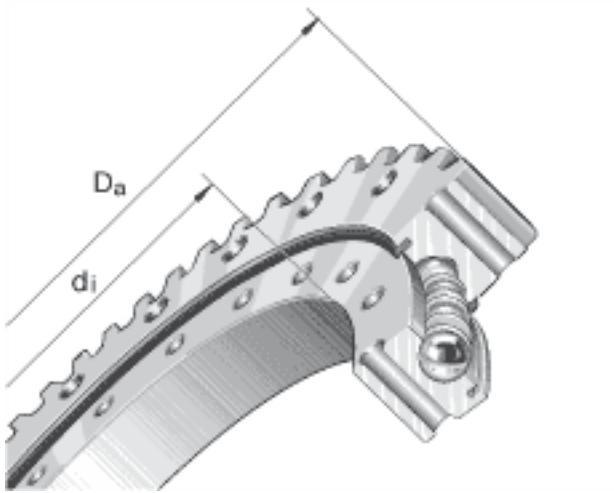


INA VA160302-N参数

尺寸	d_i	238	mm	-
	D_a	384	mm	-
	b	30	mm	-
	d_0	376	mm	-
	d_a	302.3	mm	-
	H	32	mm	-
	h	30	mm	-
	L_a	343	mm	-
	L_i	262	mm	-
	m	4	mm	模数
	n_a	20		外圈固定孔的数量
	n_i	20		内圈固定孔的数量
	z	94		齿数
	重量	m	14000	g
说明				不带密封
径向载荷	$F_{r \text{ per}}$	82600	N	克服摩擦的最大许用径向载荷
最大许用啮合力	$F_{z \text{ norm}}$	11000	N	最大许用啮合力（齿根疲劳强度）
	$F_{z \text{ max}}$	16100	N	防止齿根断裂的最大许用啮合力
基本额定载荷	C_a	168000	N	基本额定动载荷，轴向
	C_{0a}	445000	N	基本额定静载荷，轴向
	C_r	110000	N	基本额定动载荷，径向
	C_{0r}	200000	N	基本额定静载荷，径向
说明		0.04 - 0.16		径向游隙
		0.07 - 0.26		轴向倾斜游隙
				带再润滑结构

INA VA160302-N图片



参考资料:<http://www.sozhou.com/p/dd338120.html>