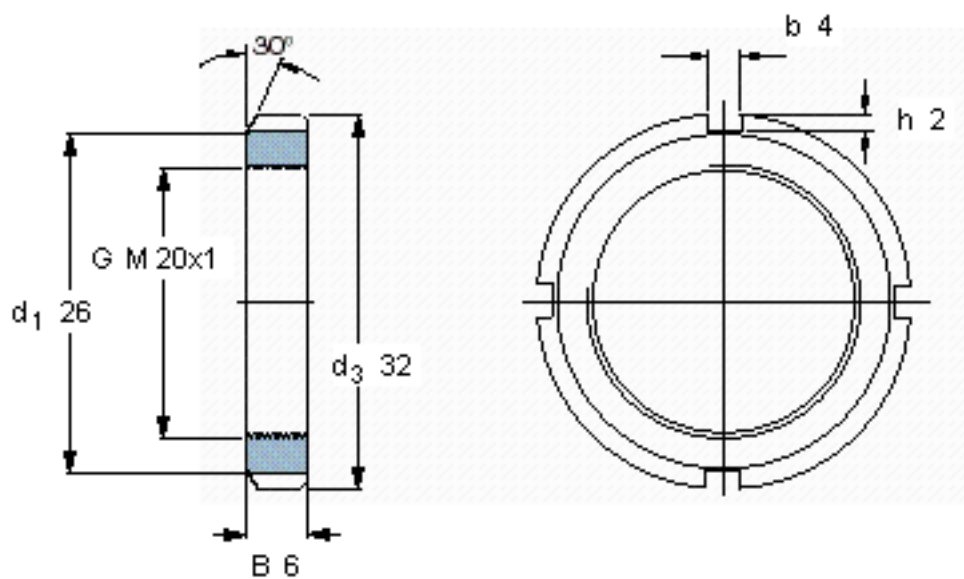


SKF KM 4参数

螺纹尺寸	螺纹尺寸	20	mm	-
主要尺寸	d_3	32	mm	-
	B	6	mm	-
	G	M 20x1	-	-
	轴向承载能力	静态	24000	N
重量	重量	25	g	-
型号	锁定螺母	KM 4	-	-
	适当的锁定垫圈	MB 4	-	-
	适当的扳手	HN 4	-	-

SKF KM 4图片



参考资料:<http://www.sozhou.com/p/dd52c553.html>

