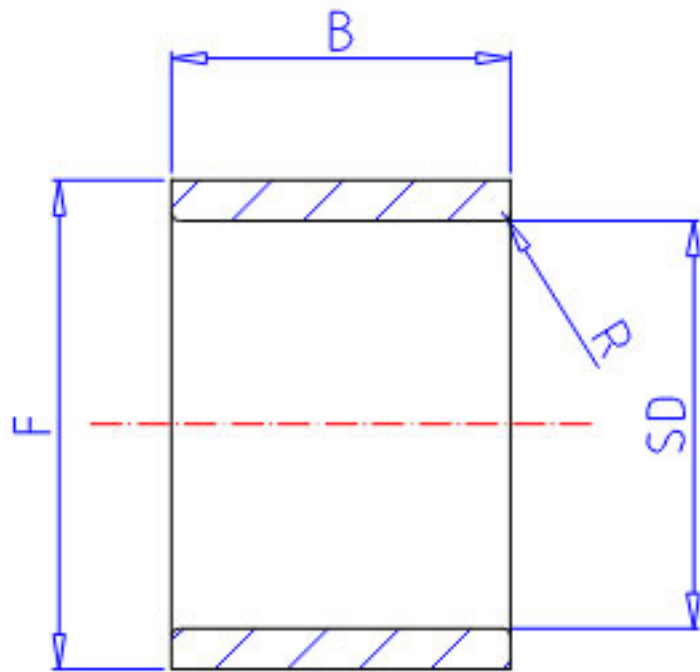


NSK FIR-101312参数

型号	型号	FIR-101312		-
外形尺寸	SD	10	mm	内径
	F	13		外径
	B	12.5	mm	宽度
	R	0.3	mm	-
重量	MASS	5.3	g	重量
轴承代号	BGR1	F-1312		(F)
	BGR2	FJ-1312		(FJ)
	BGR3	-		(FJL)

NSK FIR-101312图片



参考资料:<http://www.sozhou.com/p/dd6053da.html>

