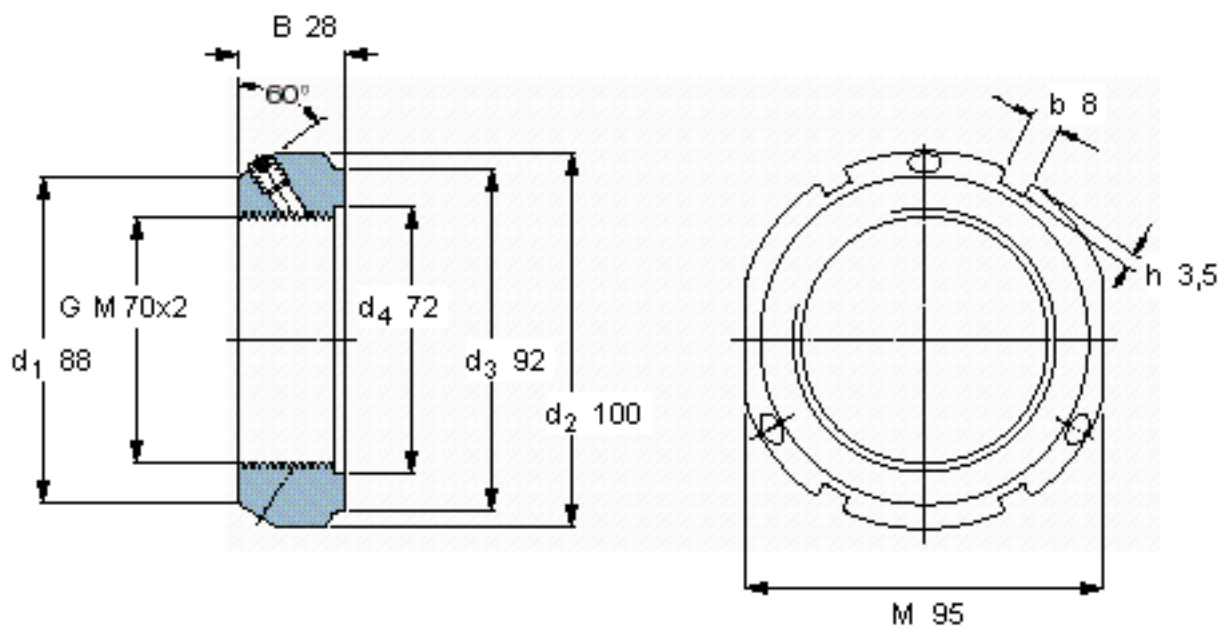


SKF KMT 14参数

螺纹尺寸	螺纹尺寸	70	mm	-
主要尺寸	d_3	92	mm	-
	B	28	mm	-
	G	M 70x2	-	-
轴向承载能力	静态	490000	N	-
重量	重量	750	g	-
型号	锁定螺母	KMT 14	-	-
	适当的扳手	HN 15	-	-
平头螺钉	尺寸	M 8	-	-
	建议的锁紧扭矩	18	Nm	-

SKF KMT 14图片



参考资料:<http://www.sozhou.com/p/dd60a95d.html>

