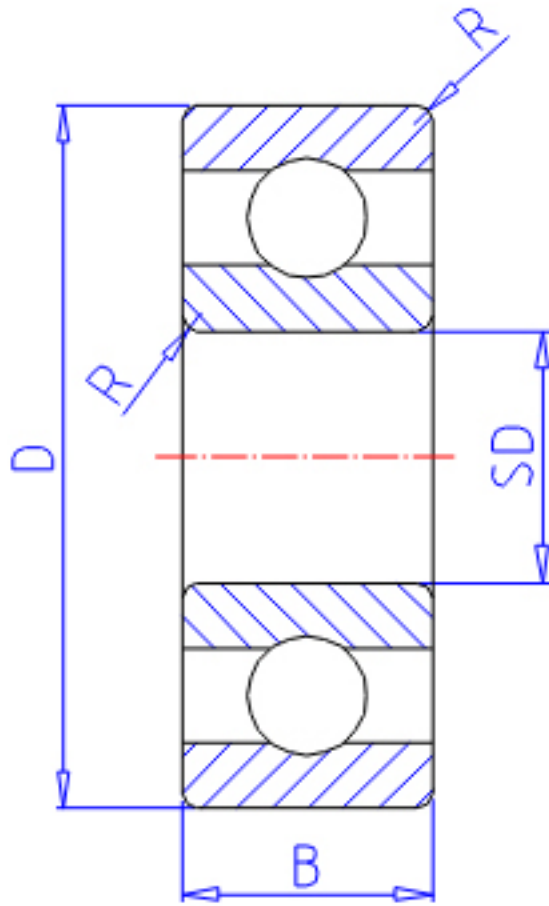


NTN 696参数

主要尺寸	SD	6.0	mm	-
	D	15	mm	外径
	B	5.0	mm	宽度
	B1	5.0	mm	-
	D1	17.0	mm	-
	D2	17.0	mm	-
	C1	1.2	mm	-
	C2	1.2	mm	-
	R	0.20	mm	(最小)
	型号	ORDER	696	
基本额定载荷	CR	1350	N	动载荷
	COR	530	N	静载荷
	CRF	137	mm	动载荷
	CORF	54	kgf	静载荷
极限转速	LSG	37 000	r/min	脂润滑
	LSO	44 000	r/min	油润滑
重量	MASS	3.80	g	开放式重量
安装尺寸	DA1	7.6	mm	(最小)
	DA2	7.8	mm	(最小)
	DA	13.4	mm	(最大)
	RAS	0.2	mm	(最大)
重量	MASS1	4.30	g	开放凸缘式重量

NTN 696图片



参考资料:<http://www.sozhou.com/p/dd6a57a1.html>

