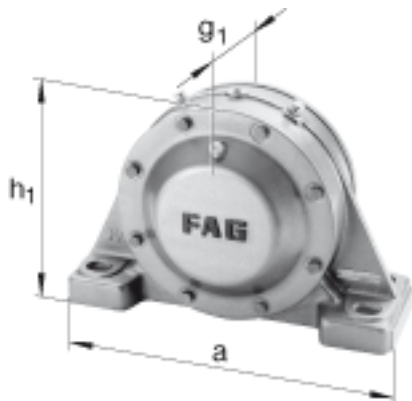
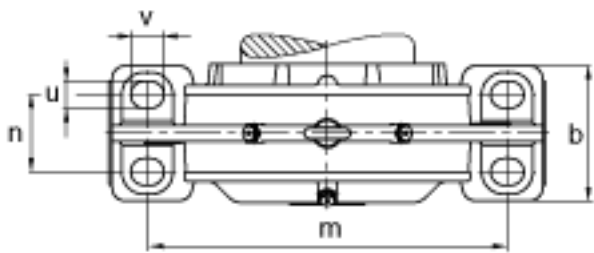
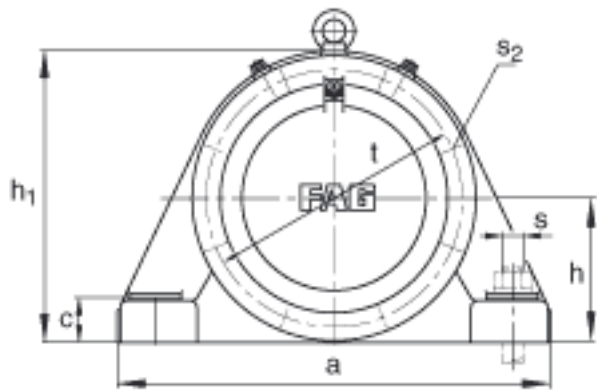
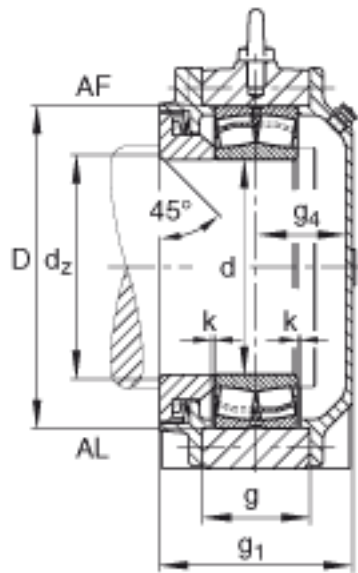


FAG BND3130-Z-T-AF-S参数

尺寸	d	150	mm	-
	a	580	mm	-
	h_1	345	mm	-
	g_1	186	mm	-
	b	200	mm	-
	c	60	mm	-
	D	250	mm	-
	d_z	158	mm	-
	g	102	mm	-
	g_4	85	mm	-
	h	170	mm	-
	m	450	mm	-
	n	110	mm	-
	s	M24		-
说明	s_2	M12		-
尺寸	t	285	mm	-
	u	30	mm	-
	v	35	mm	-
说明	s_2	8		数量
		23130		型号, 轴承
重量	m_1	70000	g	质量, 轴承座
说明		BND3130		型号, 轴承座

FAG BND3130-Z-T-AF-S图片





参考资料: <http://www.sozhou.com/p/dd734ae3.html>