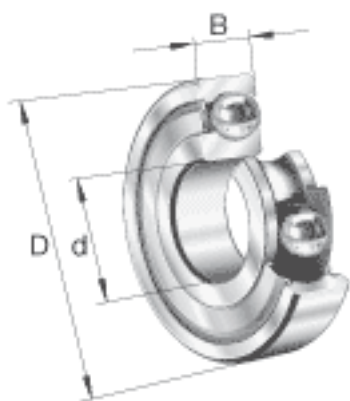


FAG 61805-2Z参数

尺寸	d	25	mm	-
	D	37	mm	-
	B	7	mm	-
	D ₂	34.2	mm	-
	D _{a max}	35	mm	-
	d ₁	29	mm	-
	d _{a min}	27	mm	-
	r _{a max}	0.3	mm	-
	r _{min}	0.3	mm	-
重量	m	23	g	质量
基本额定载荷	C _r	4100	N	基本额定动载荷，径向
	C _{0r}	2800	N	基本额定静载荷，径向
极限转速	n _G	23900	r/min	极限转速
参考转速	n _B	13400	r/min	参考速度
疲劳极限载荷	C _{ur}	132	N	疲劳极限载荷，径向

FAG 61805-2Z图片





参考资料:<http://www.sozhou.com/p/dd99e219.html>