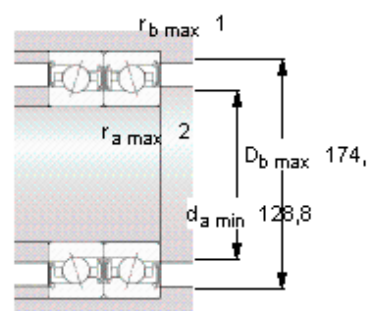
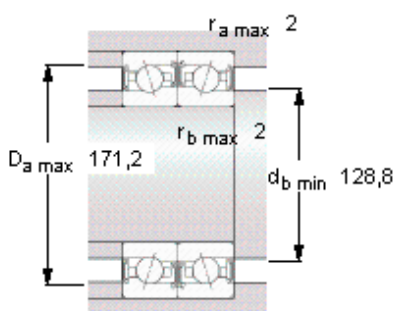
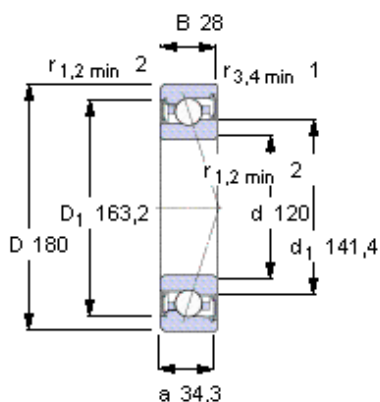


### SKF S7024 CE/P4A参数

|        |         |              |       |     |
|--------|---------|--------------|-------|-----|
| 主要尺寸   | d       | 120          | mm    | -   |
|        | D       | 180          | mm    | -   |
|        | B       | 28           | mm    | -   |
| 基本额定载荷 | C       | 57200        | N     | 动载荷 |
|        | $C_0$   | 55000        | N     | 静载荷 |
| 疲劳载荷极限 | $P_u$   | 1900         | N     | -   |
| 可达转速   | Grease  | 9300         | r/min | -   |
|        | Oil-air | -            | r/min | -   |
| 重量     | 重量      | 2250         | g     | -   |
| 型号     | 型号      | S7024 CE/P4A | -     | -   |

### SKF S7024 CE/P4A图片



**Ball diameter** 14,288

**Number of balls** 29

**未安装时的预载荷 [N]**

背对背配置，面对面配置

预载荷等级

|     |     |      |   |
|-----|-----|------|---|
| A   | B   | C    | D |
| 310 | 930 | 1850 | - |

**Static axial stiffness [N/μm]**

(guideline value)

预载荷等级

|     |     |     |   |
|-----|-----|-----|---|
| A   | B   | C   | D |
| 104 | 164 | 225 | - |

**Reference grease quantity [cm³]**

$G_{ref}$  -

**计算系数**

for equivalent bearing load

$f_0$  9,6

for preload in mounted bearing sets

$f$  1,12

$f_1$  1

$f_{2A}$  1

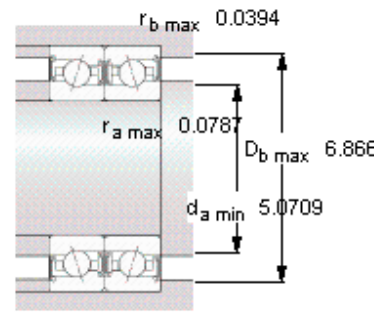
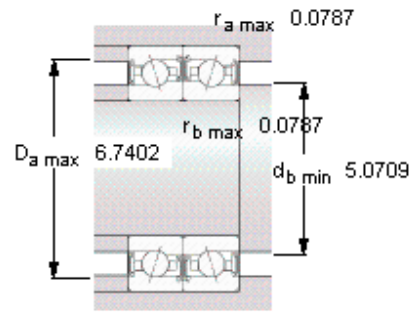
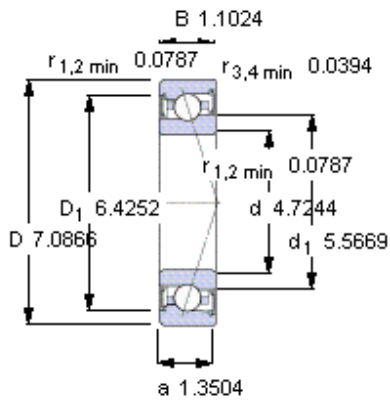
$f_{2B}$  1,03

$f_{2C}$  1,05

$f_{2D}$  -

$f_{HC}$  1

参考资料: <http://www.sozhou.com/p/dd9e770a.html>



**Ball diameter** 14,288

**Number of balls** 29

**未安装时的预载荷 [N]**

背对背配置，面对面配置

预载荷等级

| A   | B   | C    | D |
|-----|-----|------|---|
| 310 | 930 | 1850 | - |

**Static axial stiffness [N/μm]**

(guideline value)

预载荷等级

| A   | B   | C   | D |
|-----|-----|-----|---|
| 104 | 164 | 225 | - |

**Reference grease quantity [cm<sup>3</sup>]**

G<sub>ref</sub> -

**计算系数**

**for equivalent bearing load**

f<sub>0</sub> 9,6

**for preload in mounted bearing sets**

f 1,12

f<sub>1</sub> 1

f<sub>2A</sub> 1

f<sub>2B</sub> 1,03

f<sub>2C</sub> 1,05

f<sub>2D</sub> -

f<sub>HC</sub> 1