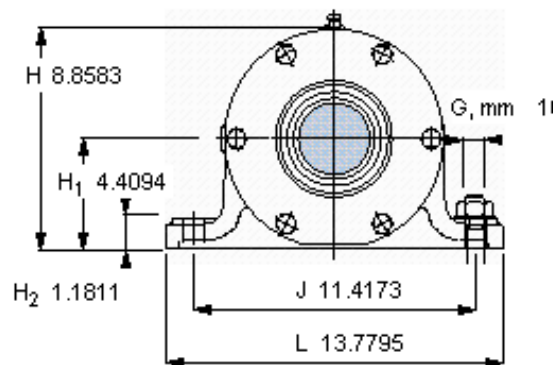
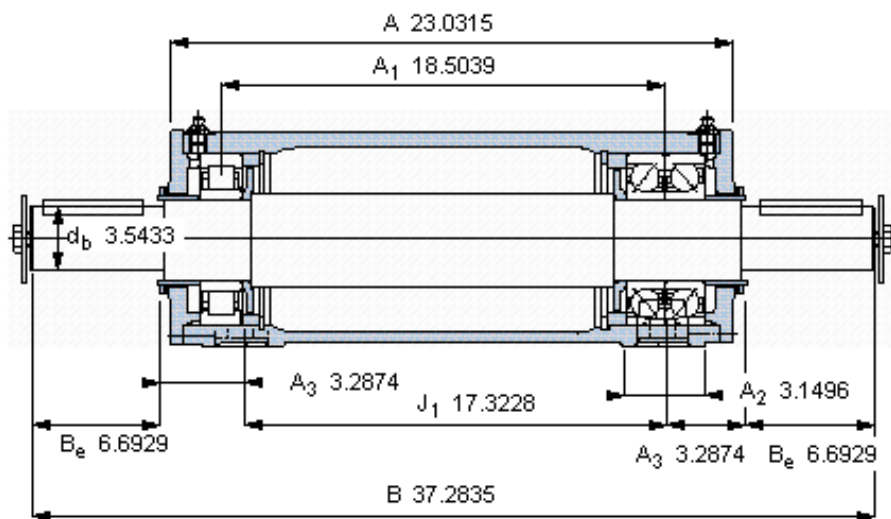
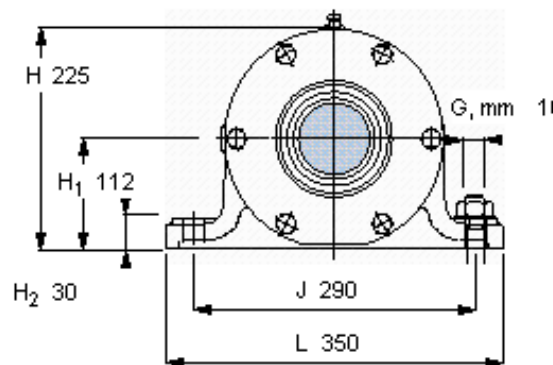
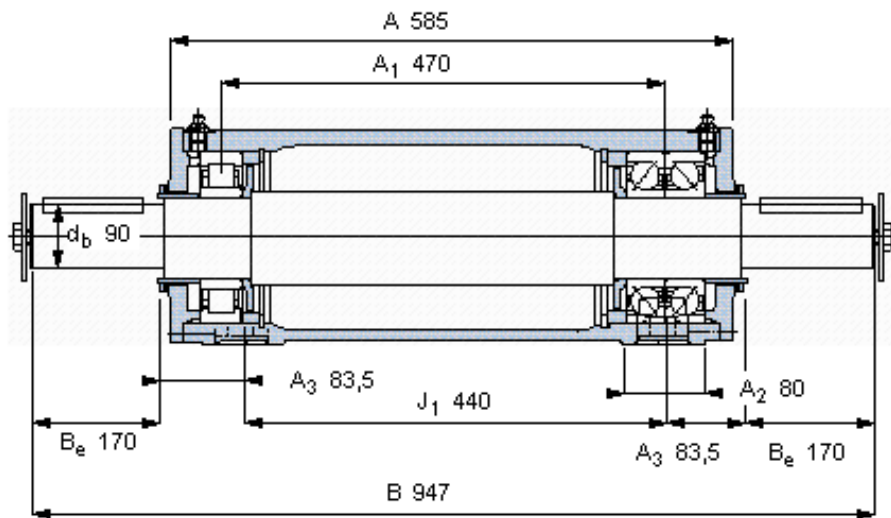


SKF PDPF 2220参数

| | | | | |
|-------|-------|-------------|----|---|
| 主要尺寸 | d_b | 90 | mm | - |
| | B | 947 | mm | - |
| | H | 225 | mm | - |
| | H_1 | 112 | mm | - |
| | L | 350 | mm | - |
| 整体式轴承 | 浮动端轴承 | NU 2220 ECP | - | - |
| | 固定端轴承 | 7220 BECBP | - | - |
| | 固定端轴承 | 7220 BECBP | - | - |
| 重量 | 重量 | 137000 | g | - |
| 型号 | 轴承单元 | PDPF 2220 | - | - |

SKF PDPF 2220图片



参考资料:<http://www.sozhou.com/p/ddbdcd46.html>