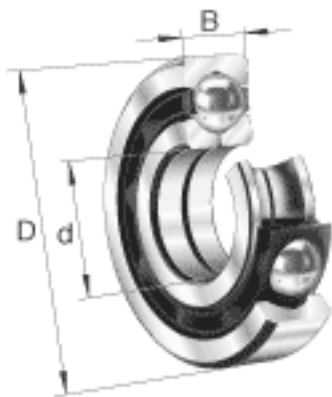
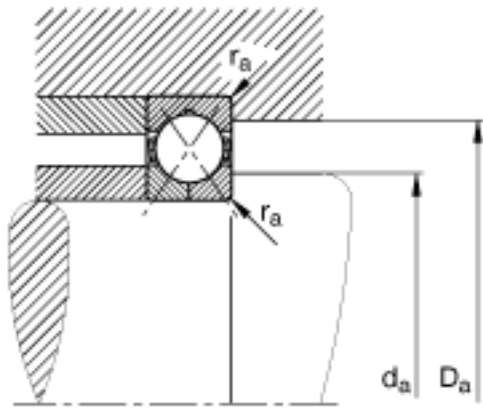
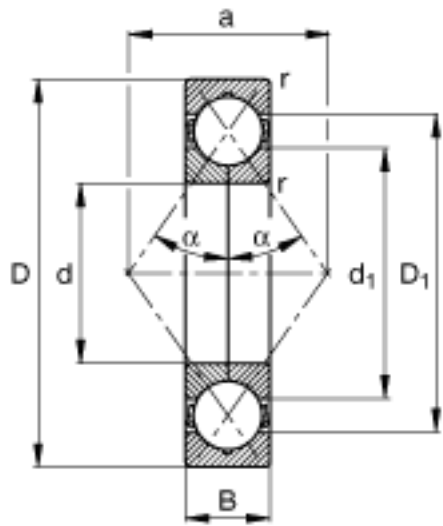


FAG QJ308-TVP参数

尺寸	d	40	mm	-
	D	90	mm	-
	B	23	mm	-
	a	46	mm	-
	$D_1$	73.4	mm	-
	$D_{a\ max}$	81	mm	-
	$d_1$	56.7	mm	-
	$d_{a\ min}$	49	mm	-
	$r_{a\ max}$	1.5	mm	-
	$r_{min}$	1.5	mm	-
	重量	m	695	g
基本额定载荷	$C_r$	90000	N	基本额定动载荷, 径向
	$C_{0r}$	69000	N	基本额定静载荷, 径向
极限转速	$n_G$	9300	r/min	极限转速
疲劳极限载荷	$C_{ur}$	4650	N	疲劳极限载荷, 径向

FAG QJ308-TVP图片





参考资料:<http://www.sozhou.com/p/ddc7dcb1.html>