

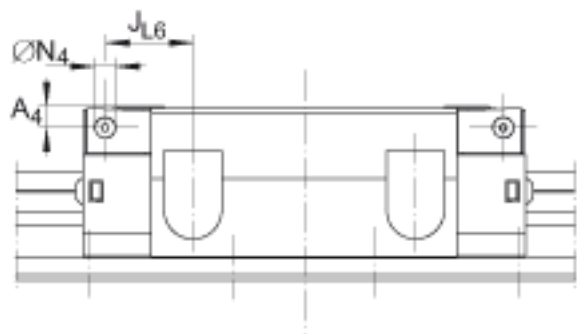
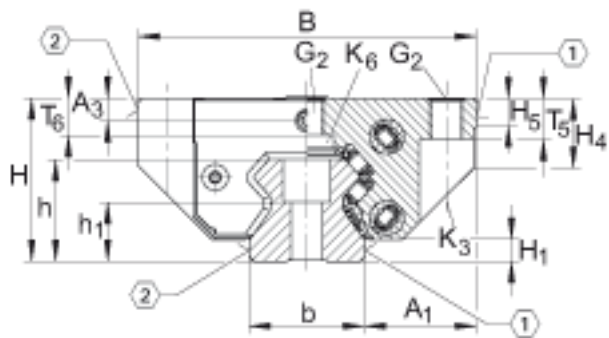
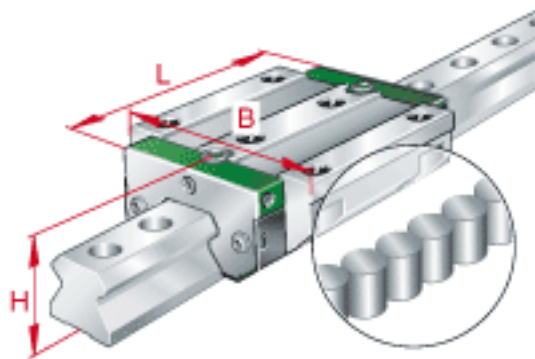
INA RUE55-E-L 参数

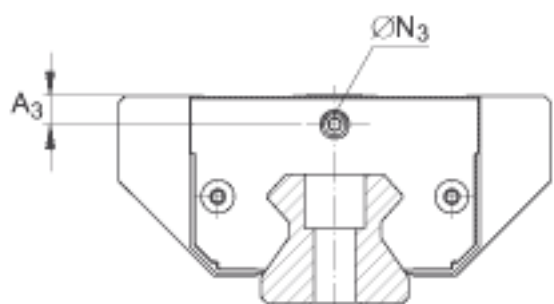
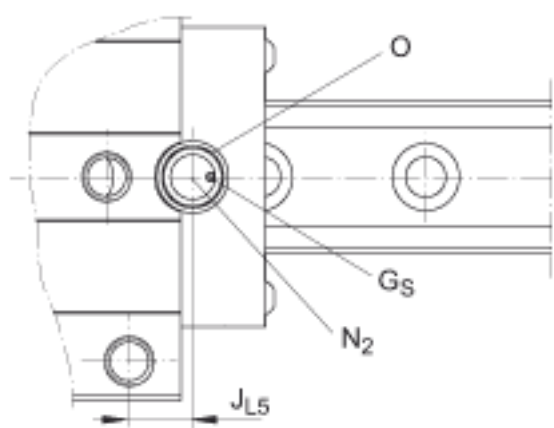
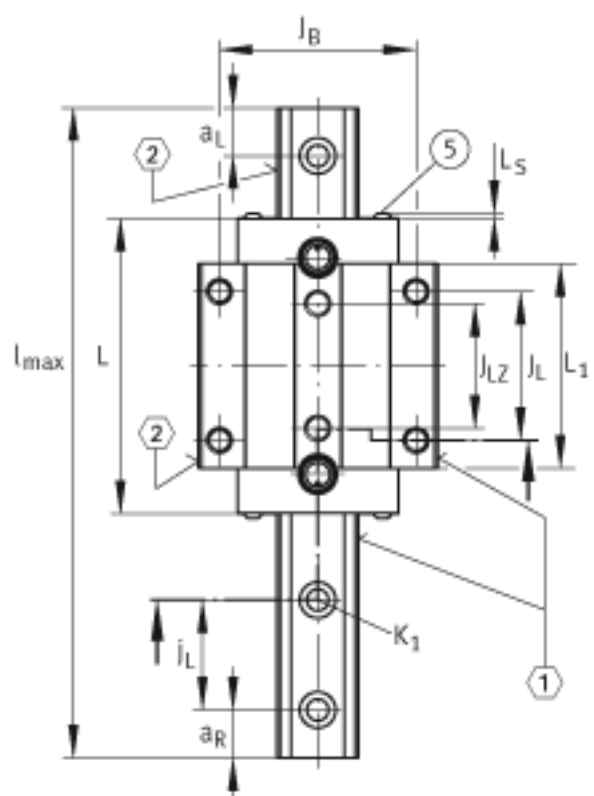
尺寸	H	70	mm	-
	B	140	mm	-
	L	210.7	mm	因为上部润滑孔的原因，滑块需要被覆盖的最小长度。
说明	1)			定位面
	2)			标记
	5)			安装螺钉
尺寸	A <sub>1</sub>	43.5	mm	-
	A <sub>3</sub>	8.1	mm	-
	A <sub>4</sub>	8.1	mm	-
	a <sub>L max</sub>	47	mm	a L 和 a R 取决于导轨的长度 l max
	a <sub>L min</sub>	20	mm	a L 和 a R 取决于导轨的长度 l max
	a <sub>R max</sub>	47	mm	a L 和 a R 取决于导轨的长度 l max
	a <sub>R min</sub>	20	mm	a L 和 a R 取决于导轨的长度 l max
	b	53	mm	公差: -0,005 / -0,035
说明	G <sub>2</sub>	M14		根据 DIN ISO 4762-12.9的螺钉 最大锁紧力矩 [MA] (Nm): M6 = 10 M8 = 24 M10 = 41 M12 = 83 M14 = 140 M16 = 220 M20 = 470
	G <sub>S</sub>	M4x4		DIN EN ISO 4027
尺寸	H <sub>1</sub>	11	mm	-
	H <sub>4</sub>	32	mm	-
	H <sub>5</sub>	12	mm	-
	h	45	mm	-
	h <sub>1</sub>	22.5	mm	公差: +/-0,5

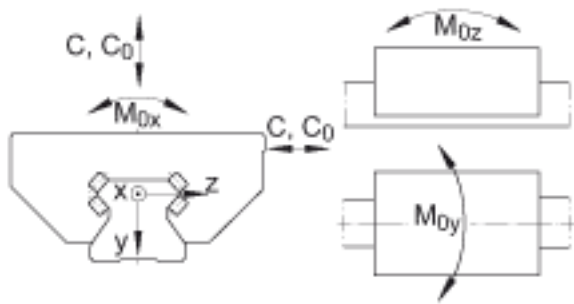
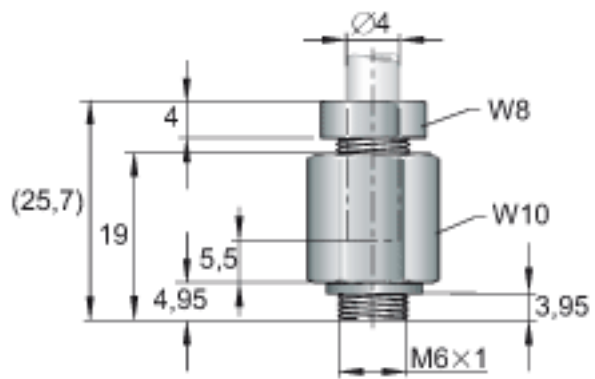
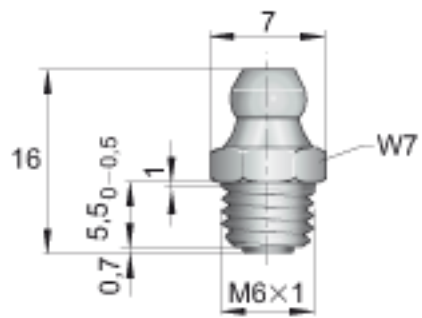
	J <sub>B</sub>	116	mm	-
	J <sub>L</sub>	95	mm	-
	J <sub>L5</sub>	40.6	mm	周围结构上润滑孔的位置。
	J <sub>L6</sub>	51.9	mm	-
	J <sub>LZ</sub>	70	mm	-
	j <sub>L</sub>	60	mm	-
说明	K <sub>1</sub>	M14		根据 DIN ISO 4762-12.9的螺钉 最大锁紧力矩 [MA] (Nm) : M6 = 17 M8 = 41 M12 = 140 M14 = 220 M16 = 340 M24 = 1100
	K <sub>3</sub>	M12		根据 DIN ISO 4762-12.9的螺钉 最大锁紧力矩 [MA] (Nm) : M5 = 10 M6 = 17 M8 = 41 M10 = 83 M12 = 140 M14 = 220 M16 = 340
	K <sub>6</sub>	M12		根据 DIN ISO 7984-8.8的螺钉 最大锁紧力矩 [MA] (Nm) : M6 = 10 M8 = 24 M10 = 48 M12 = 83 M14 = 130 M16 = 220
尺寸	L <sub>1</sub>	165	mm	-
	L <sub>S</sub>	2.75	mm	-
	l <sub>max</sub>	2520	mm	单根导轨的最大长度；更长的导轨可以分成几段供货，并且相应地标注。根据合同约定，单根导轨最大长度可达到6米。
	N <sub>2</sub>	6	mm	周边结构润滑孔的最大直径。
	N <sub>3</sub>	M6		最大螺钉深度 6 mm
	N <sub>4</sub>	M6		-
	O	10x1.5	mm	DIN 3771
	T <sub>5</sub>	18	mm	-
	T <sub>6</sub>	14.8	mm	-

	$W_{10}$	10	mm	距平面侧的宽度
	$W_7$	7	mm	距平面侧的宽度
	$W_8$	8	mm	距平面侧的宽度
重量	$m_W$	6830	g	滑块的质量
	$m_S$	13.1	kg/m	导轨的质量
基本额定载荷	$C$	167000	N	基本额定动载荷
	$C_0$	415000	N	基本额定静载荷
额定静扭矩	$M_{0x}$	4226	Nm	绕 X 轴的额定静扭矩
	$M_{0y}$	12214	Nm	绕 Y 轴的额定静扭矩
	$M_{0z}$	11010	Nm	绕 Z 轴的额定静扭矩

INA RUE55-E-L图片







参考资料:<http://www.sozhou.com/p/dde5c6de.html>