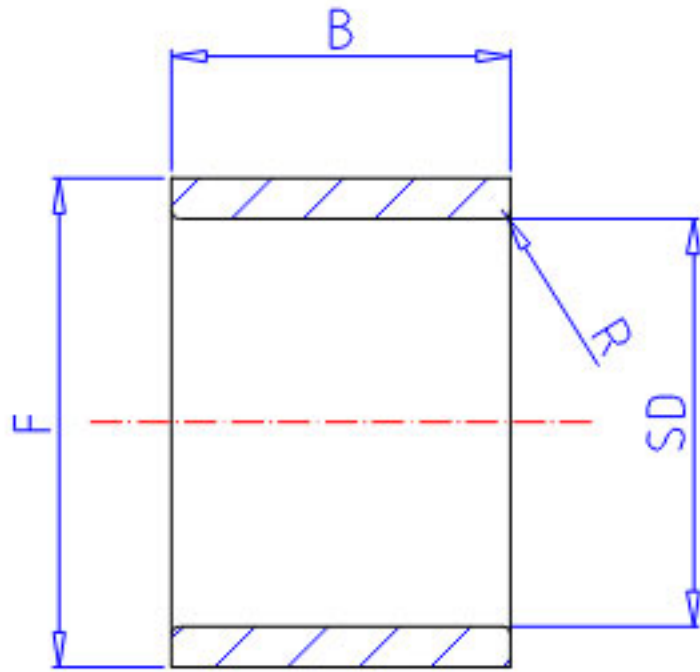


NSK FIR-101412参数

型号	型号	FIR-101412		-
外形尺寸	SD	10	mm	内径
	F	14		外径
	B	12.5	mm	宽度
	R	0.3	mm	-
重量	MASS	7.3	g	重量
轴承代号	BGR1	F-1412		(F)
	BGR2	FJ-1412		(FJ)
	BGR3	-		(FJL)

NSK FIR-101412图片



参考资料:<http://www.sozhou.com/p/dde82a39.html>

