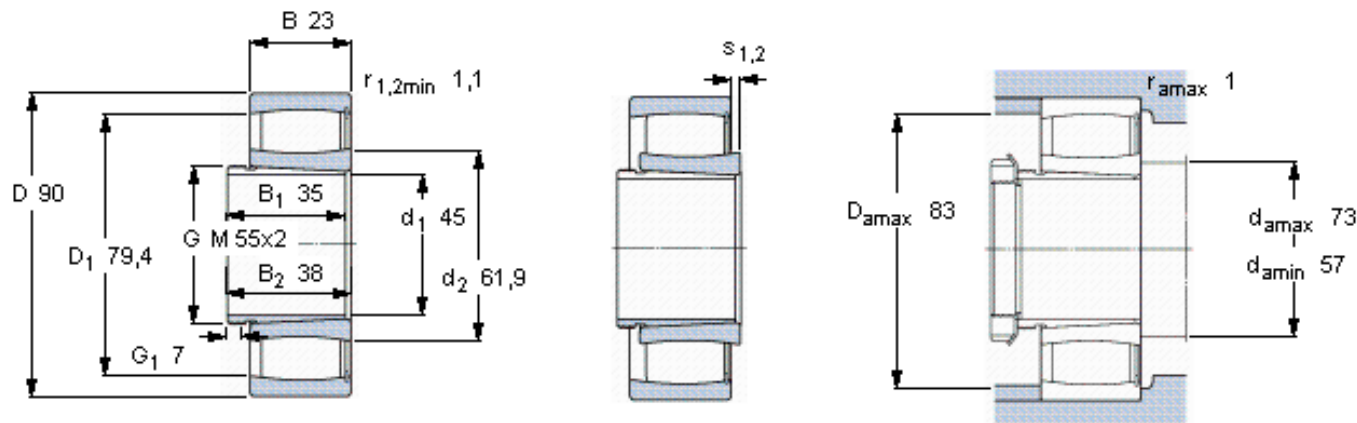


SKF C 2210 KV + AHX 310 \*参数

主要尺寸	$d_1$	45	mm	-
	D	90	mm	-
	B	23	mm	-
基本额定载荷	C	114000	N	动载荷
	$C_0$	122000	N	静载荷
疲劳载荷极限	$P_u$	14300	N	-
额定转速	参考转速	-	r/min	-
	极限转速	3800	r/min	-
重量	重量	750	g	-
型号	* SKF 探索者轴承	C 2210 KV + AHX 310	-	-
		*	-	-
说明	**请核查供货情况	-	-	-

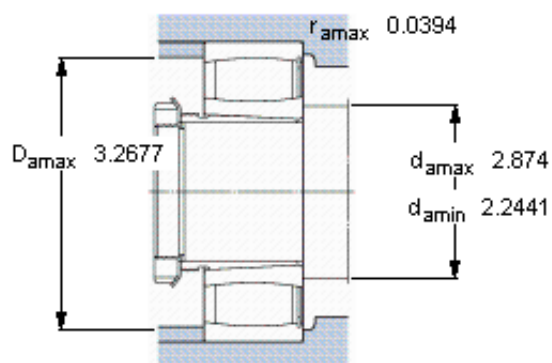
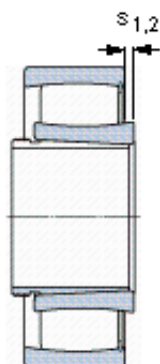
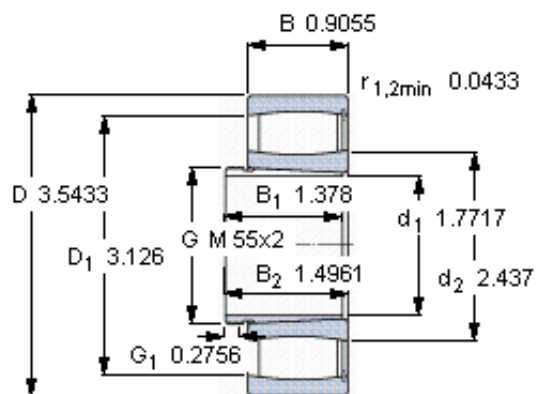
SKF C 2210 KV + AHX 310 \*图片



轴向位移  $s_1$   
 轴向位移  $s_2$  (挡圈侧)  
 对中误差系数  $k_1$   
 运行游隙系数  $k_2$

7,1  
 3,9  
 0,09  
 0,12

参考资料: <http://www.sozhou.com/p/de22513a.html>



轴向位移  $s_1$

轴向位移  $s_2$  (挡圈侧)

对中误差系数  $k_1$

运行游隙系数  $k_2$

0,279

0,153

0,097

0,128