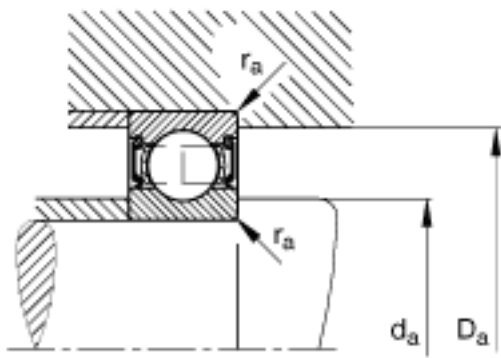
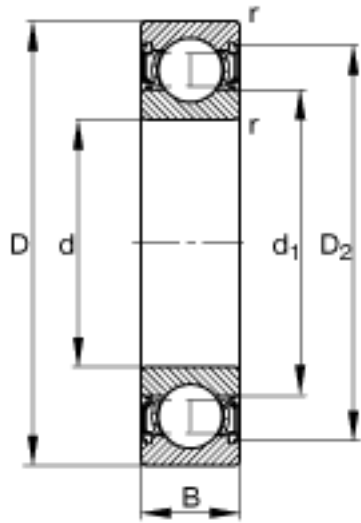


FAG 6310-2RSR参数

尺寸	d	50	mm	-
	D	110	mm	-
	B	27	mm	-
	D ₂	95.1	mm	-
	D _{a max}	99	mm	-
	d ₁	68	mm	-
	d _{a min}	61	mm	-
	r _{a max}	2	mm	-
	r _{min}	2	mm	-
重量	m	1120	g	质量
基本额定载荷	C _r	66000	N	基本额定动载荷，径向
	C _{0r}	38000	N	基本额定静载荷，径向
极限转速	n _G	4000	r/min	极限转速
参考转速	n _B	0	r/min	参考速度
疲劳极限载荷	C _{ur}	2600	N	疲劳极限载荷，径向

FAG 6310-2RSR图片





参考资料:<http://www.sozhou.com/p/de2fbef.html>