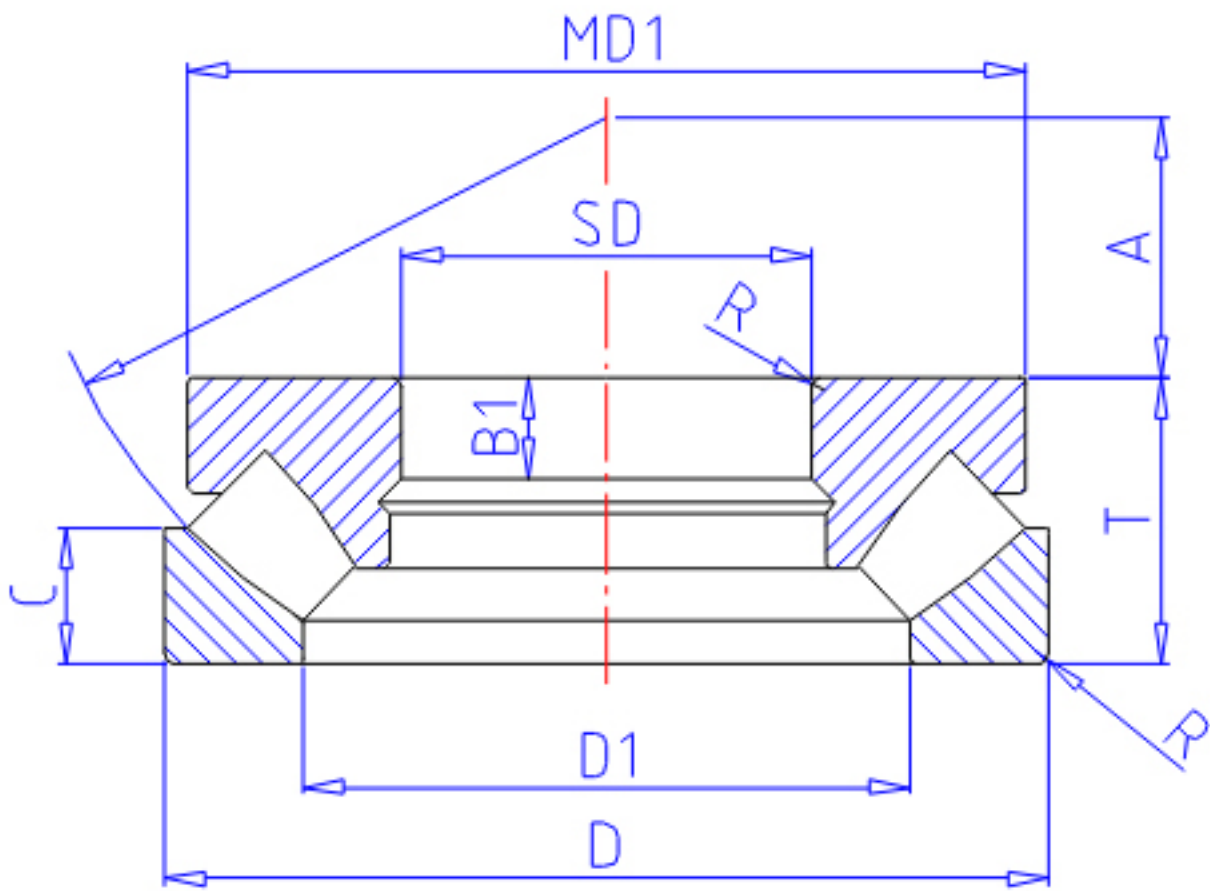


NTN 29388参数

主要尺寸	SD	440	mm	-
	D	680	mm	外径
	T	145	mm	宽度
	R	6.0	mm	(最小)
型号	ORDER	29388		型号
基本额定载荷	CA	3800000	N	动载荷
	COA	16400000	N	静载荷
	CAF	385 000	kgf	动载荷
	COAF	1 680 000	kgf	静载荷
极限转速	LS0	480	r/min	油润滑
尺寸	D1	548	mm	-
	MD1	655.0	mm	-
	B1	49	mm	-
	A	245		-
重量	MASS	195000	g	重量
安装尺寸	DA1	550	mm	(最小)
	DA	600	mm	(最大)
	RAS	5	mm	(最大)
尺寸	MD2	31.42690		-

NTN 29388图片



参考资料:<http://www.sozhou.com/p/de4c158c.html>

