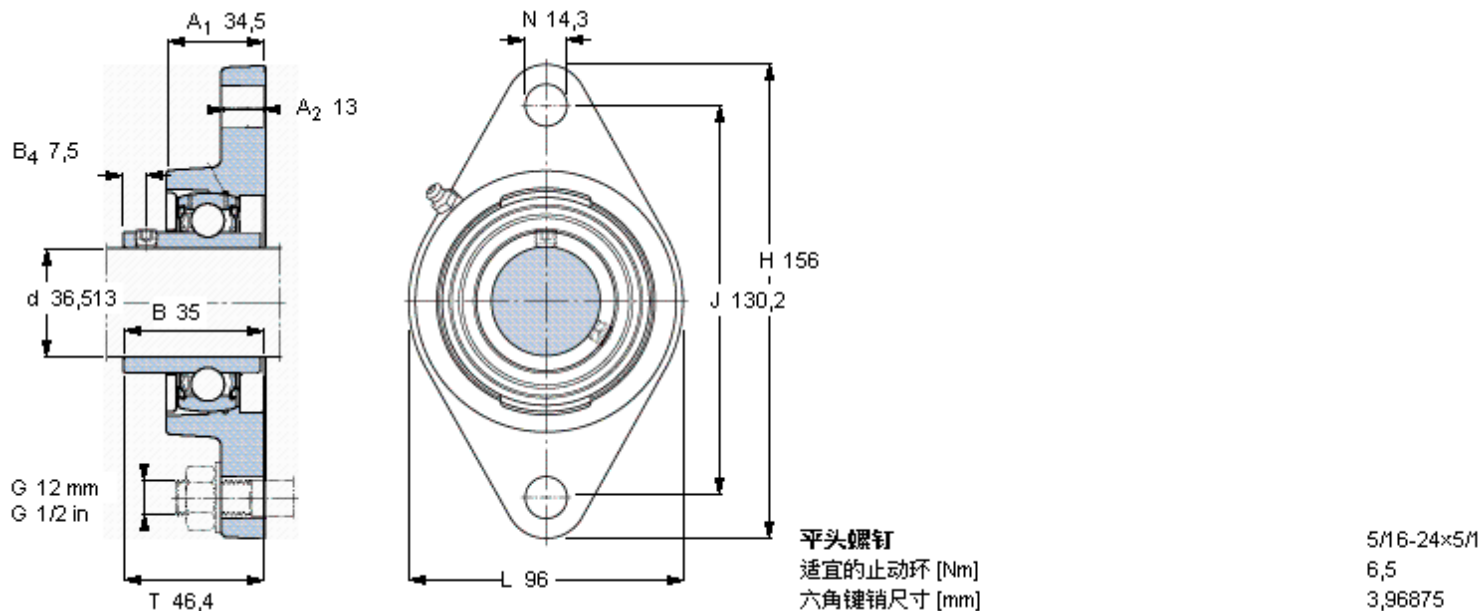


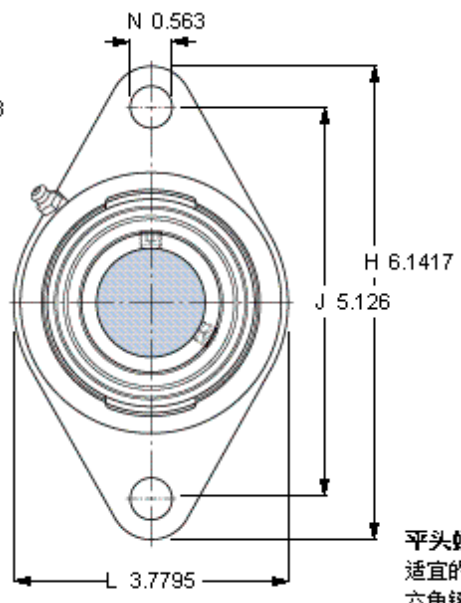
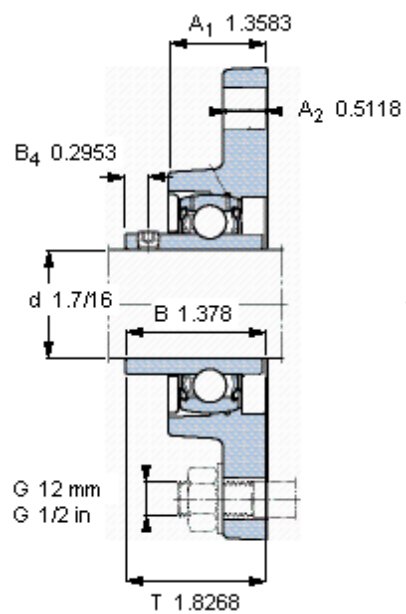
SKF FYT 1.7/16 RM参数

主要尺寸	d	36.513	mm	-
	A ₁	34.5	mm	-
	J	130.2	mm	-
	L	96	mm	-
	T	46.4	mm	-
基本额定载荷	C	25500	N	动载荷
	C ₀	15300	N	静载荷
极限转速	带h6轴公差	5300	r/min	-
重量	重量	1140	g	-
型号	轴承单元	FYT 1.7/16 RM	-	-
	轴承座	FYT 507 U	-	-
	轴承	YAT 207-107	-	-

SKF FYT 1.7/16 RM图片



参考资料: <http://www.sozhou.com/p/de518ff7.html>



平头螺钉
 适宜的止动环 [Nm]
 六角键销尺寸 [mm]

5/16-24x5/16
 6,5
 3,96875