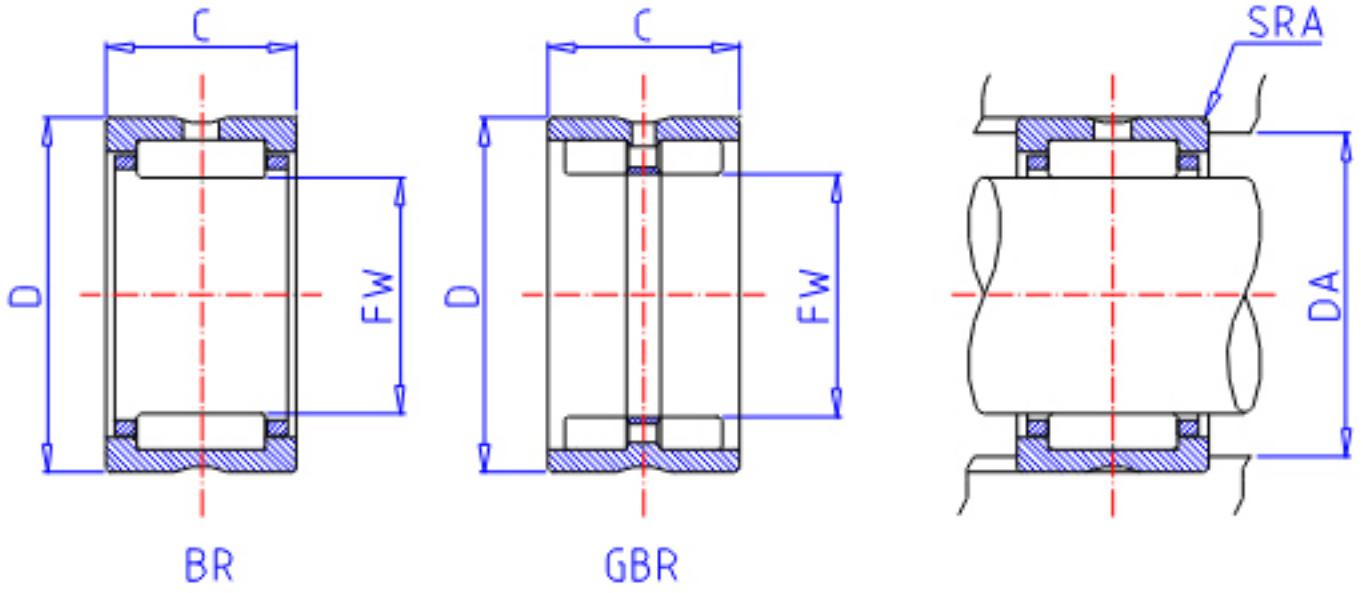


IKO GBR 263516参数

轴径	STDRT	41.275	mm	轴径
型号	ORDER	GBR 263516		型号
重量	MASS	180.0	g	重量
主要尺寸	FW	41.275	mm	内径
	D	55.562	mm	外径
	C	25.40	mm	宽度
	SRA	0.6	mm	(最大)
基本额定载荷	CR	56600	N	动载荷
	COR	105000	N	静载荷

IKO GBR 263516图片



参考资料:<http://www.sozhou.com/p/de547304.html>

