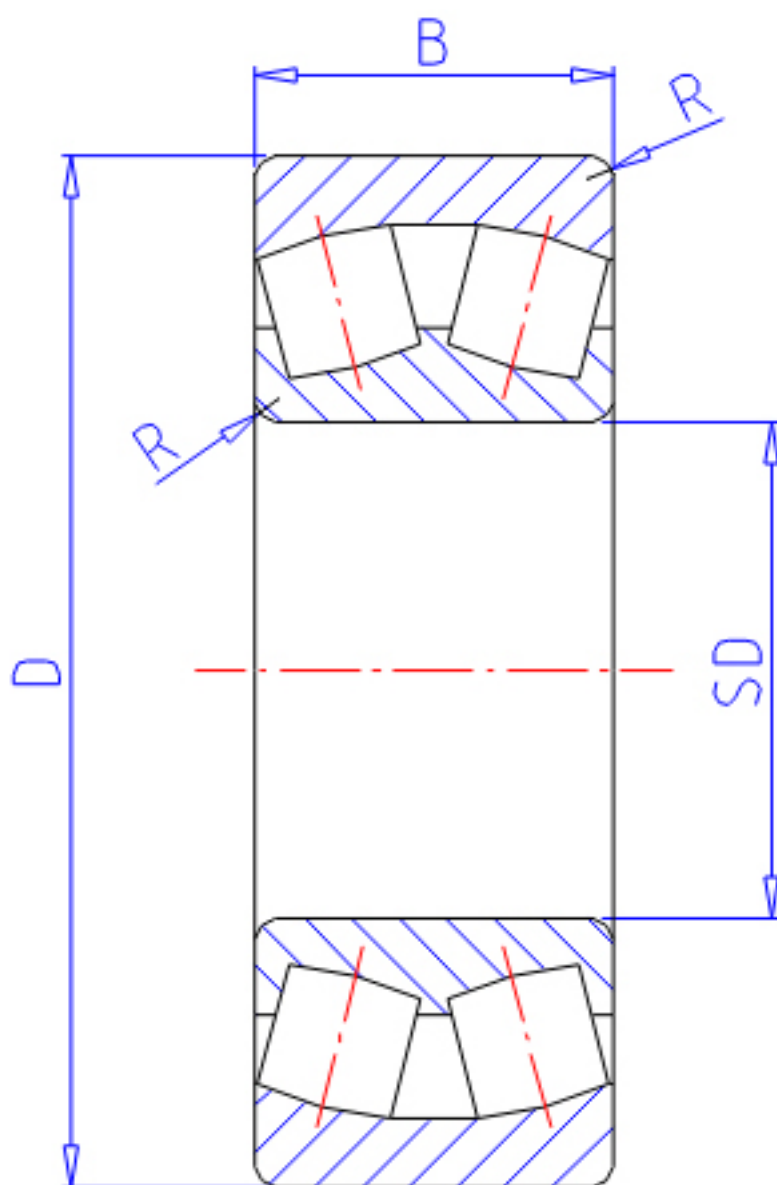


## NTN 23952参数

主要尺寸	SD	260	mm	-
	D	360	mm	外径
	B	75	mm	宽度
	R	2.1	mm	(最小)
型号	ORDER	23952		型号
基本额定载荷	CR	760000	N	动载荷
	COR	1580000	N	静载荷
	CRF	77 500	kgf	动载荷
	CORF	161 000	kgf	静载荷
极限转速	LSG	770	r/min	脂润滑
	LSO	1 200	r/min	油润滑
重量	MASS	24000	g	重量
安装尺寸	DA	348	mm	(最大)
	DA1	272	mm	(最小)
轴向载荷系数	Y1	3.53		-
	Y2	5.26		-
	Y0	3.45		-
常数	E	0.19		-
安装尺寸	RAS	2	mm	(最大)

## NTN 23952图片



参考资料:<http://www.sozhou.com/p/de58427d.html>

