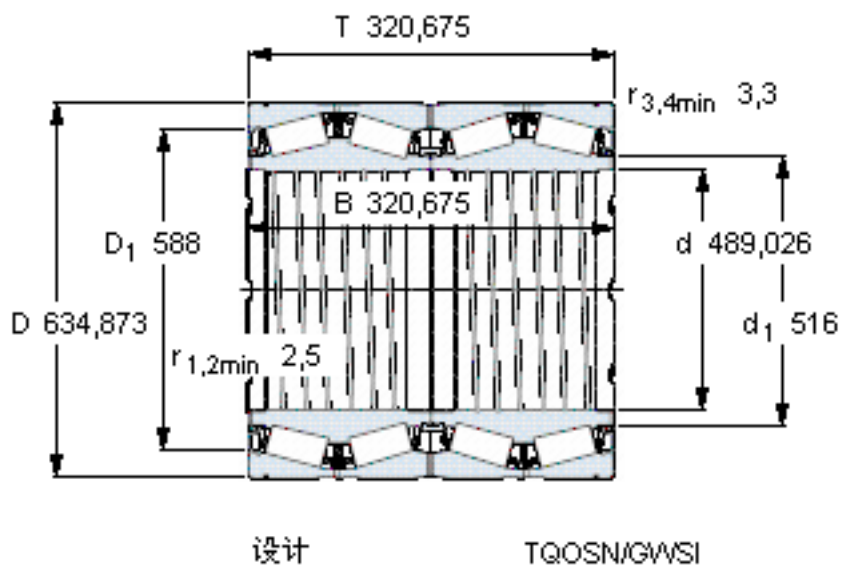


SKF BT4B 334014 AAG/HA1VA901参数

主要尺寸	d	489.026	mm	-
	D	634.873	mm	-
	T	320.675	mm	-
	B	320.675	mm	-
基本额定载荷	C	5230000	N	动载荷
	$C_0$	12500000	N	静载荷
疲劳载荷极限	$P_u$	950000	N	-
重量	重量	240000	g	-
型号	* SKF 探索者轴承	BT4B 334014 AAG/HA1VA901	-	-

SKF BT4B 334014 AAG/HA1VA901图片



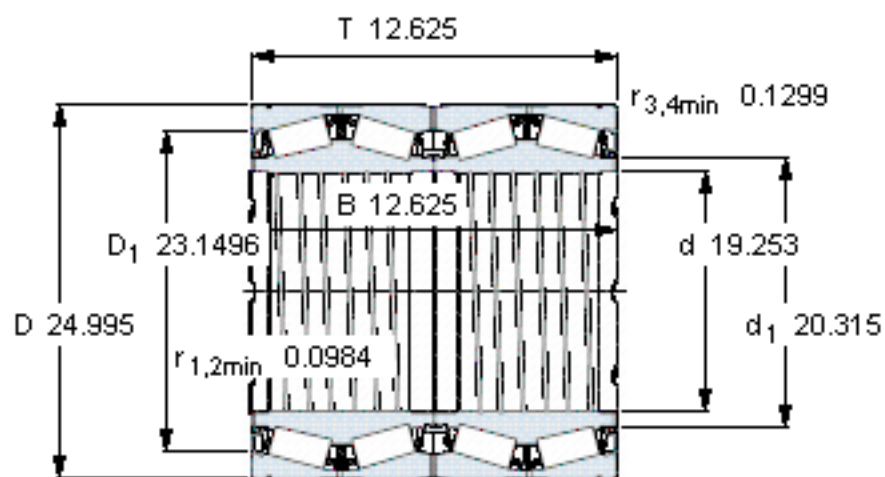
计算系数

e 0,37  
Y<sub>1</sub> 1,8  
Y<sub>2</sub> 2,7  
Y<sub>0</sub> 1,8

对比数据

额定载荷  
径向 [kN] C<sub>F</sub> 1270  
轴向 [kN] C<sub>Fa</sub> 234  
推力系数 K 1,54

参考资料: <http://www.sozhou.com/p/de765e93.html>



设计

TQOSN/GWSI

**计算系数**

$e$  0,37

$Y_1$  1,8

$Y_2$  2,7

$Y_0$  1,8

**对比数据**

额定载荷

径向 [kN]

轴向 [kN]

推力系数

$C_F$  1270

$C_{Fa}$  234

$K$  1,54