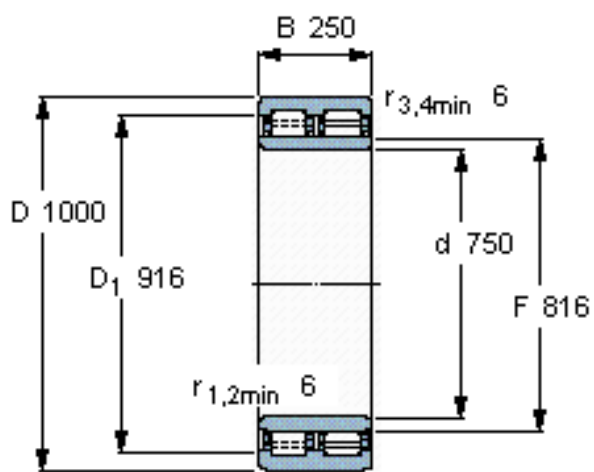


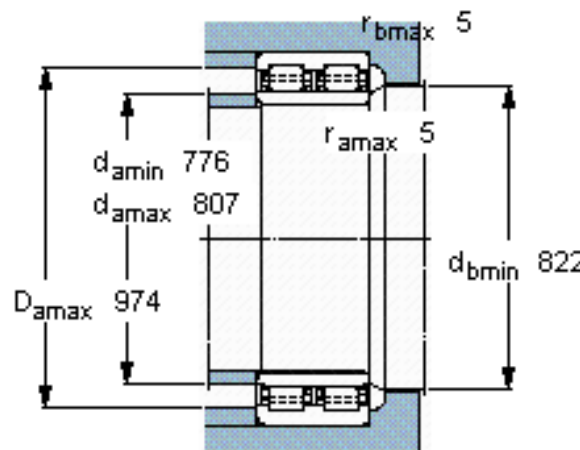
SKF 314420参数

主要尺寸	d	750	mm	-
	D	1000	mm	-
	B	250	mm	-
	C	250	mm	-
基本额定载荷	C	6160000	N	动载荷
	C_0	16600000	N	静载荷
疲劳载荷极限	P_u	1120000	N	-
额定转速	参考转速	380	r/min	-
	极限转速	560	r/min	-
重量	重量	575000	g	-
型号	型号	314420	-	-

SKF 314420图片

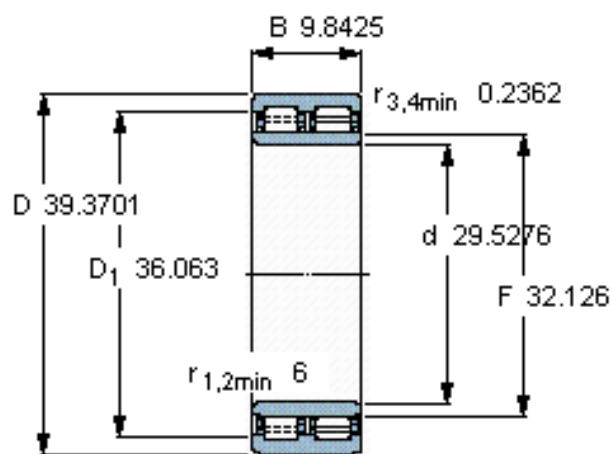


设计
NNU.3/C4W/33MM



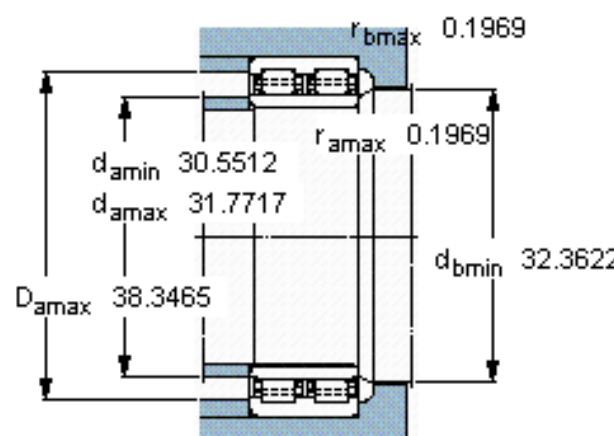
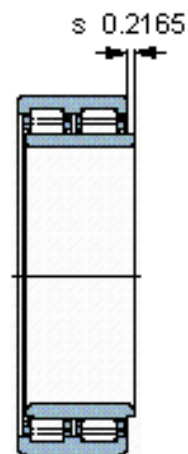
计算系数
 k_r 0,22

参考资料:<http://www.sozhou.com/p/de7ef5ab.html>



设计

NNU.3/C4W33M



计算系数

k_r 0,22