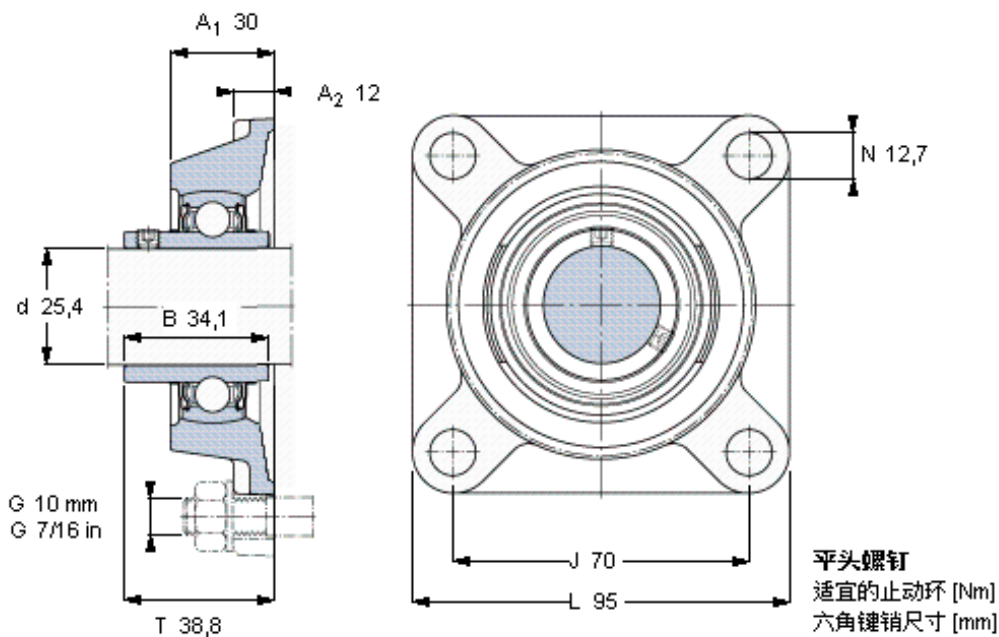


SKF FY 1. TF/VA228参数

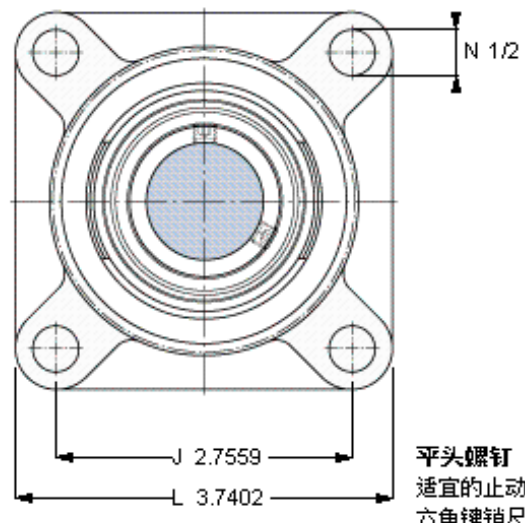
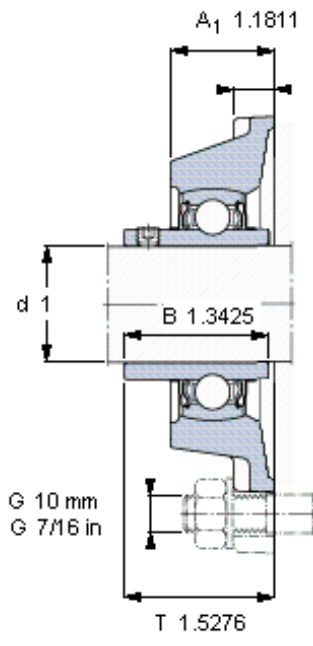
主要尺寸	d	25.4	mm	-
	A ₁	30	mm	-
	J	70	mm	-
	L	95	mm	-
	T	38.8	mm	-
基本额定载荷	C ₀	7800	N	静载荷
重量	重量	770	g	-
型号	轴承单元	FY 1. TF/VA228	-	-
	轴承座	FY 505 U/VA228	-	-
	轴承	YAR 205-100-2FW/VA228	-	-

SKF FY 1. TF/VA228图片



10-32x1.6
4
3,175

参考资料: <http://www.sozhou.com/p/debd6ff7.html>



平头螺钉
 适宜的止动环 [Nm]
 六角键销尺寸 [mm]

10-32x1/4
 4
 3,175