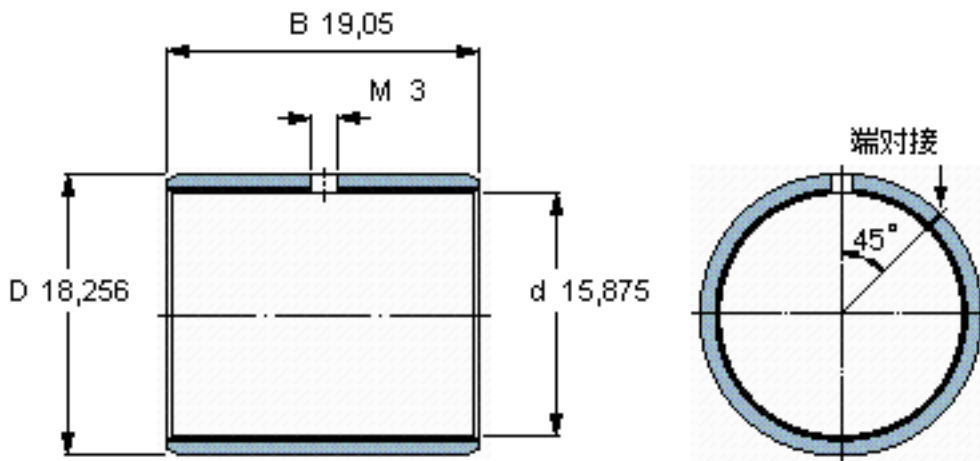


SKF PCZ 1012 M参数

主要尺寸	d	15.875	mm	-
	D	18.256	mm	-
	B	19.05	mm	-
基本额定载荷	C	36000	N	动载荷
	C_0	75000	N	静载荷
重量	重量	7	g	-
型号	型号	PCZ 1012 M	-	-

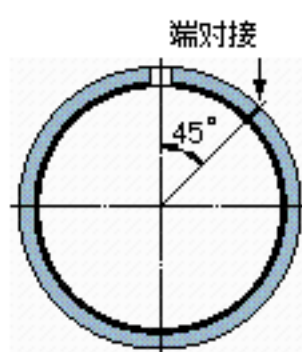
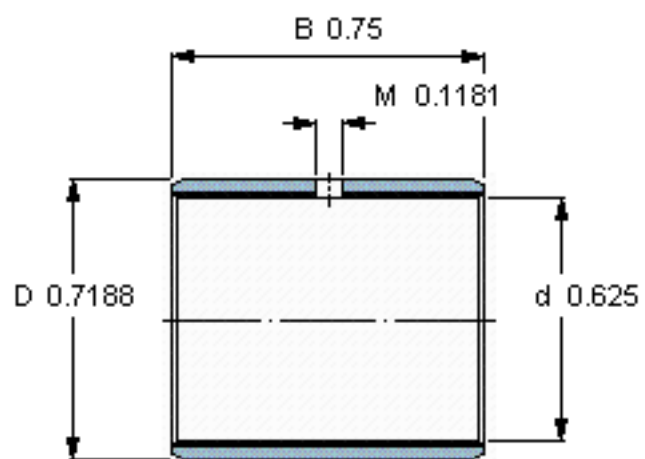
SKF PCZ 1012 M图片



特定负荷系数
材料常数

K 120
 K_M 1900

参考资料:<http://www.sozhou.com/p/dec4c227.html>



特定负荷系数
材料常数

K 120
 K_M 1900