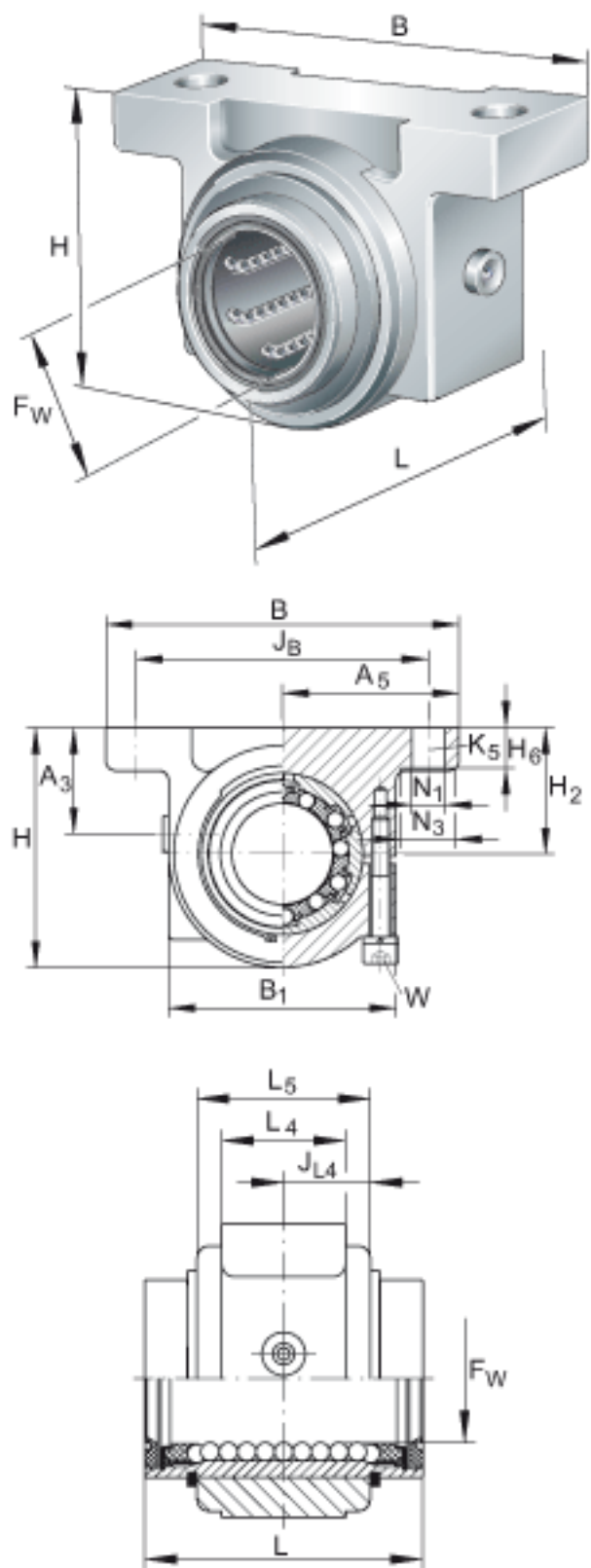


INA KGBS20-PP-AS参数

尺寸	F_w	20	mm	-
	H	47.5	mm	-
	B	70	mm	-
	L	45	mm	公差:h12
说明		6		球的列数
尺寸	A_3	21	mm	-
	A_5	35	mm	公差: +/-0,02
	B_1	45	mm	-
	H_2	25	mm	公差: +/-0,015
	H_6	8	mm	-
	J_B	58	mm	公差: +/-0,15
	J_{L4}	14	mm	-
	K_5	M6		根据 ISO 4762-8.8 标准的固定螺钉 如果有调节螺钉, 应有螺钉防松措施。
	K_8	NIPA1		润滑嘴
	L_4	20	mm	-
	L_5	28	mm	-
	N_1	6.6	mm	-
	N_3	11	mm	-
	W	3	mm	-
重量	m	300	g	质量
基本额定载荷	C	1570	N	基本额定载荷仅适用于淬硬 (670+170 HV) 及磨削过的作为滚道的轴。
	C_0	1230	N	基本额定载荷仅适用于淬硬 (670+170 HV) 及磨削过的作为滚道的轴。

INA KGBS20-PP-AS图片



参考资料:<http://www.sozhou.com/p/dedfd745.html>