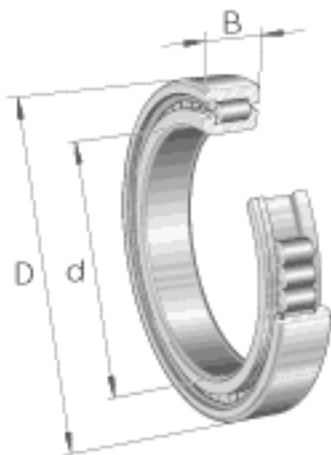
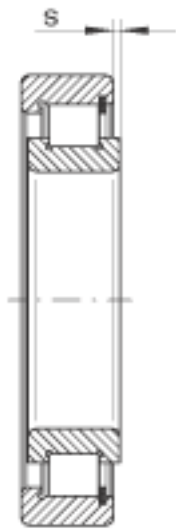
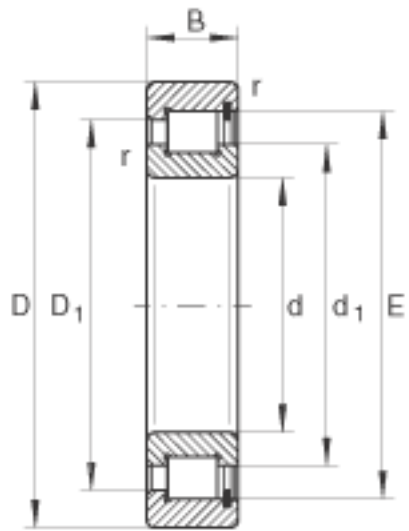


INA SL183072-TB参数

尺寸	d	360	mm	-
	D	540	mm	-
	B	134	mm	-
	D ₁	481.6	mm	-
	d ₁	414	mm	-
	E	503.45	mm	-
	r _{min}	5	mm	-
	s	16	mm	轴向位移
重量	m	101000	g	质量
基本额定载荷	C _r	2550000	N	基本额定动载荷, 径向
	C _{0r}	4350000	N	基本额定静载荷, 径向
疲劳极限载荷	C _{ur}	410000	N	疲劳极限载荷, 径向
极限转速	n _G	680	r/min	极限转速
参考转速	n _B	405	r/min	参考转速

INA SL183072-TB图片





参考资料:<http://www.sozhou.com/p/def48ac2.html>