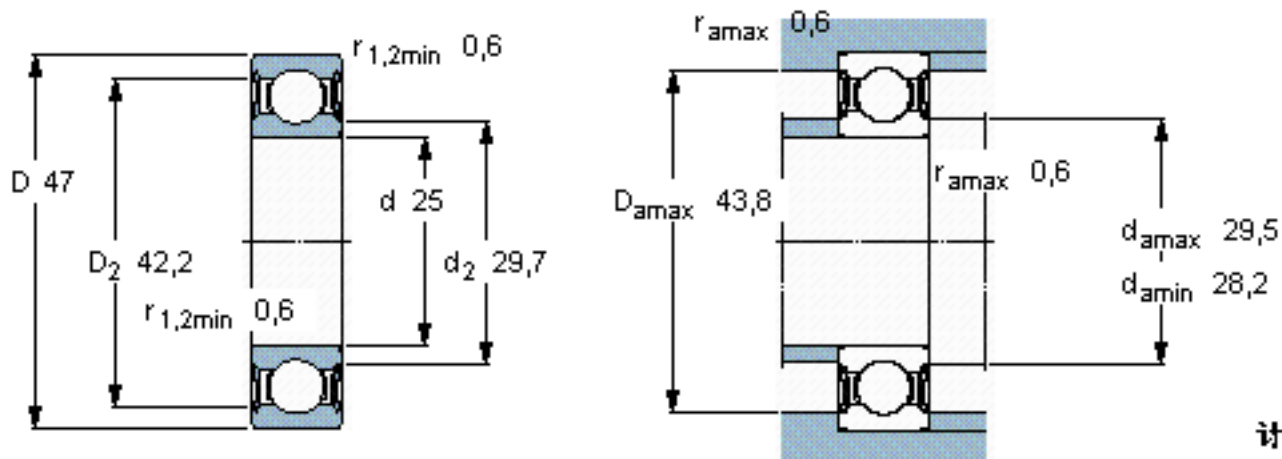


SKF 6005-2RSH *参数

主要尺寸	d	25	mm	-
	D	47	mm	-
	B	12	mm	-
基本额定载荷	C	11900	N	动载荷
	C_0	6550	N	静载荷
疲劳载荷极限	P_u	275	N	-
额定转速	参考转速	-	r/min	-
	极限转速	9500	r/min	-
重量	重量	80	g	-
型号	* SKF 探索者轴承	6005-2RSH *	-	-

SKF 6005-2RSH *图片

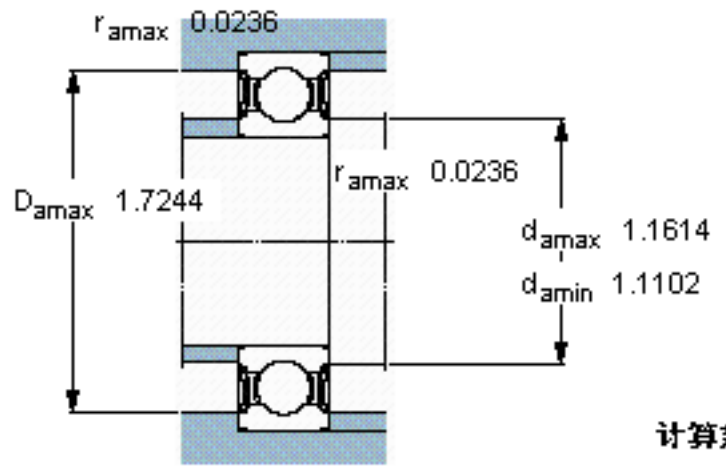
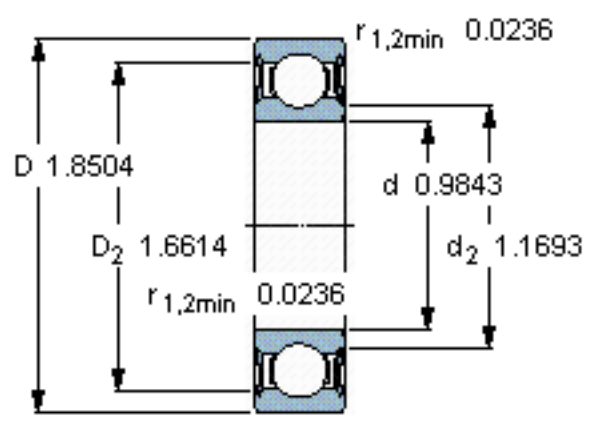


计算系数

k_r 0,025

f_0 14

参考资料: <http://www.sozhou.com/p/df05f7d9.html>



计算系数

k_r 0,025

f_0 14