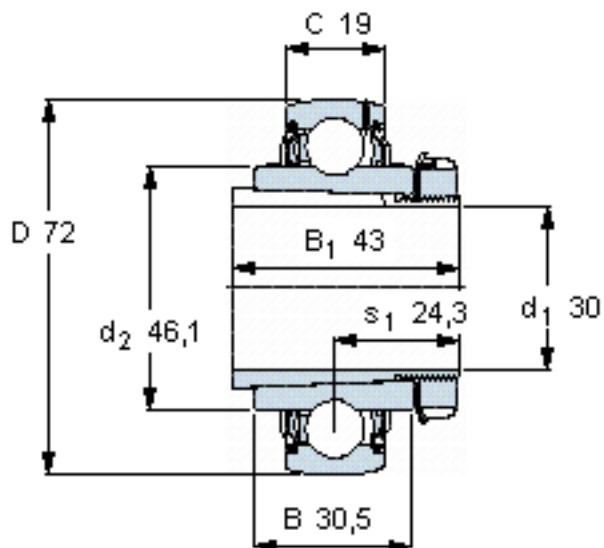


SKF YSA 207-2FK参数

主要尺寸	d_1	30	mm	-
	D	72	mm	-
	B	30.5	mm	-
	B_1	43	mm	-
	C	19	mm	-
基本额定载荷	C	25500	N	动载荷
	C_0	15300	N	静载荷
疲劳载荷极限	P_u	655	N	-
极限转速	极限转速	5300	r/min	-
重量	重量	470	g	-
型号	轴承	YSA 207-2FK	-	-
	紧定套	H 2307	-	-

SKF YSA 207-2FK图片



适宜的钩形扳手

HN 7

推荐的紧固扭矩 [Nm]

27-33

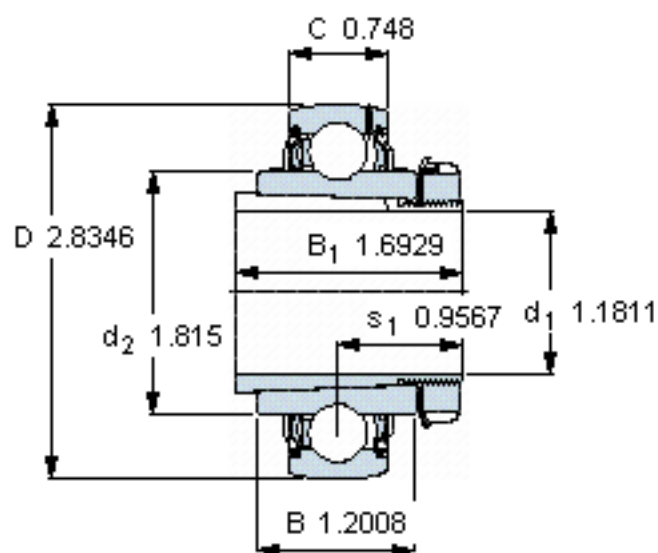
适宜的橡胶活圈

RIS 207 A

计算系数

f_0 14

参考资料:<http://www.sozhou.com/p/df0db508.html>



适宜的钩形扳手

HN 7

推荐的紧固扭矩 [Nm]

27-33

适宜的橡胶活圈

RIS 207 A

计算系数

f₀ 14