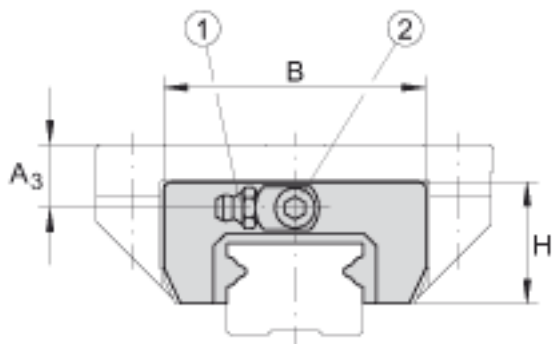
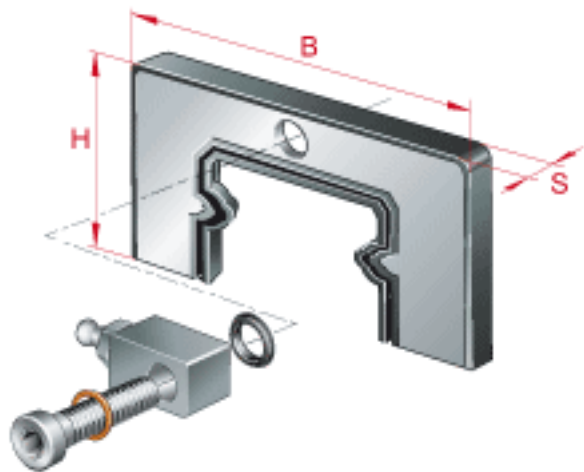
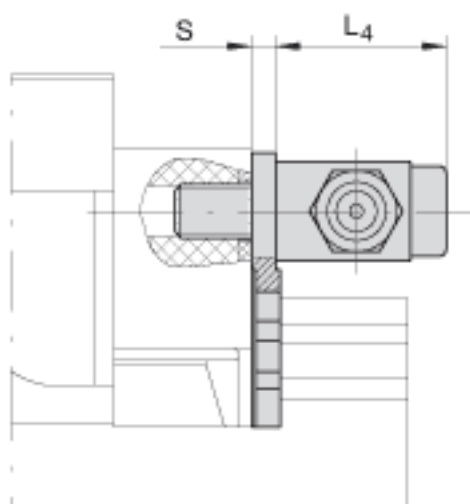


INA ABE. KWE25-OE-NBR参数

尺寸	H	25.4	mm	-
	B	45.7	mm	-
	S	4.5	mm	-
说明	1)			带活接头螺母的油接头（近似于 DIN 3871-A 标准）
	2)			紧定螺钉的最大锁紧力矩 [MA] = 1,5 Nm
	A <sub>3</sub>			当使用 KUE25 时为 10mm 当使用 KUE25-H 时为 14 mm
尺寸	L <sub>4</sub>	19	mm	-
重量	m	37.4	g	质量
说明				适合直线单元 KUE

INA ABE. KWE25-OE-NBR图片





参考资料:<http://www.sozhou.com/p/df1211e3.html>