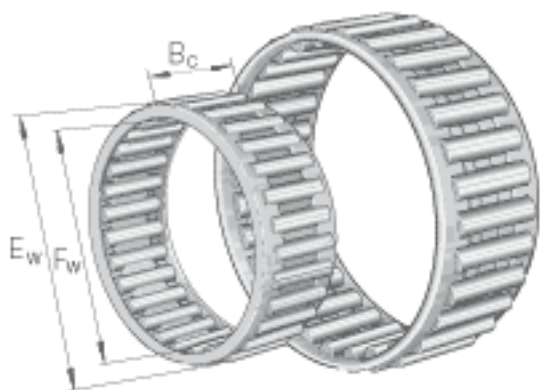


INA K40X45X17参数

尺寸	F_w	40	mm	-
	E_w	45	mm	-
	B_c	17	mm	-
重量	m	31	g	质量
基本额定载荷	C_r	21400	N	基本额定动载荷, 径向
	C_{0r}	41500	N	基本额定静载荷, 径向
	C_{ur}	5200	N	疲劳极限载荷, 径向
极限转速	n_G	11500	r/min	极限转速
参考转速	n_B	6700	r/min	参考转速

INA K40X45X17图片



参考资料:<http://www.sozhou.com/p/df19ad24.html>