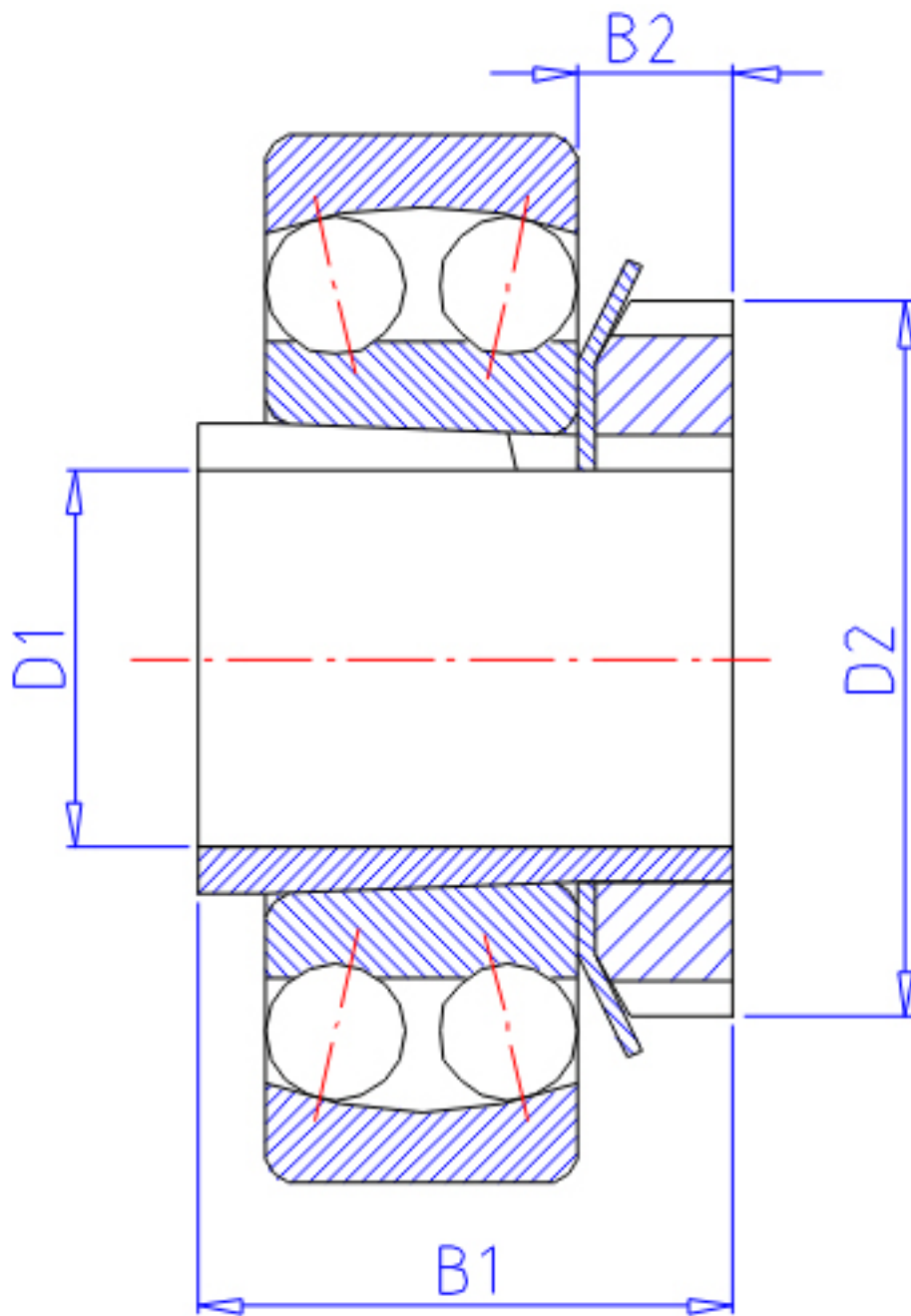


### NTN 1311K;H311X参数

主要尺寸	D1	50	mm	-
	B1	45	mm	-
	D2	75	mm	-
	B2	12	mm	-
型号	ORDER	1311K;H311X		型号
重量	MASS	350	g	重量
安装尺寸	S1	6	mm	(最大)
	DA	110	mm	(最大)
	RAS	2	mm	(最大)
基本额定载荷	CR	51500	N	动载荷
	COR	17900	N	静载荷

### NTN 1311K;H311X图片



参考资料:<http://www.sozhou.com/p/df33e1c2.html>

