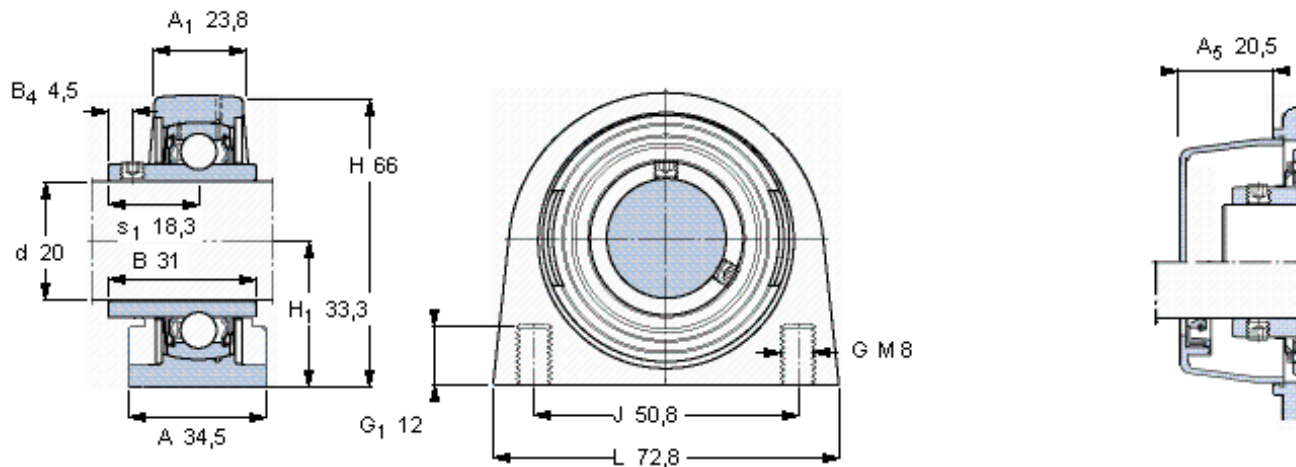


SKF SYFL 20 TR/VE495参数

主要尺寸	d	20	mm	-
	A	34.5	mm	-
	H	66	mm	-
	H ₁	33.3	mm	-
	L	72.8	mm	-
基本额定载荷	C	12700	N	动载荷
	C ₀	6550	N	静载荷
极限转速	带h6轴公差	5000	r/min	-
重量	重量	250	g	-
型号	轴承单元	SYFL 20 TR/VE495	-	-
	轴承座	SYFL 504	-	-
	轴承	YAR 204-2RF/VE495	-	-

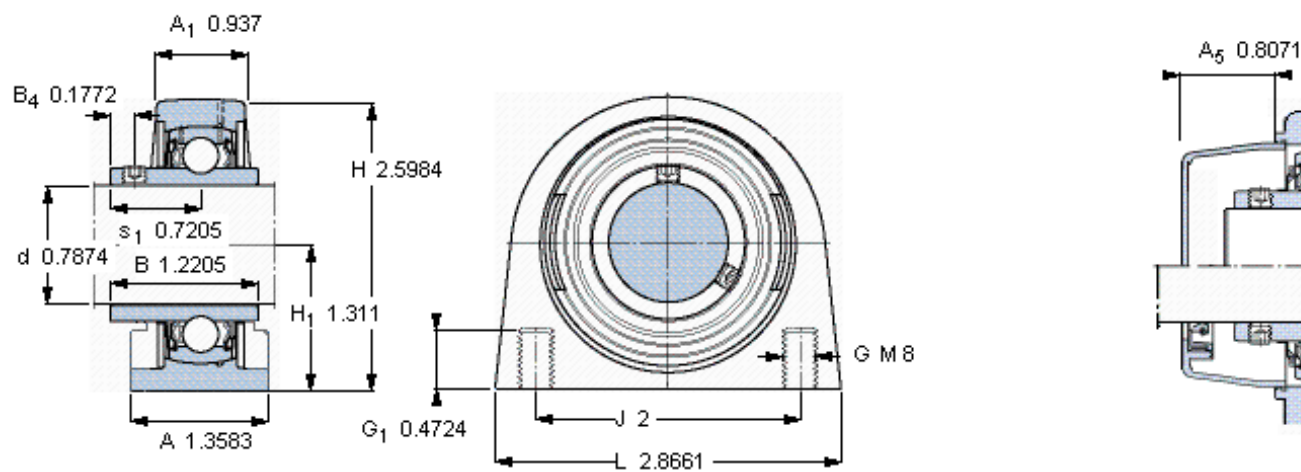
SKF SYFL 20 TR/VE495图片



平头螺钉
适宜的止动环 [Nm]
六角键销尺寸 [mm]
端盖

M 6×0.75
4
3
ECL 204
ECL 204

参考资料: <http://www.sozhou.com/p/df45e362.html>



平头螺钉

适宜的止动环 [Nm]

六角键销尺寸 [mm]

端盖

M 6×0.75

4

3

ECL 204

ECL 204