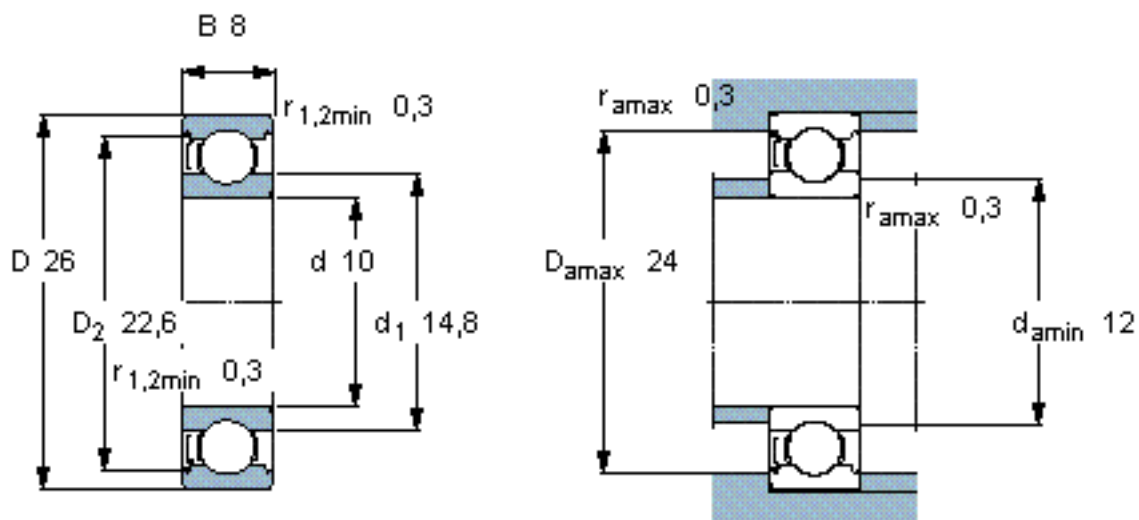


SKF 6000-Z/W64 *参数

主要尺寸	d	10	mm	-
	D	26	mm	-
	B	8	mm	-
基本额定载荷	C	4750	N	动载荷
	C_0	1960	N	静载荷
疲劳载荷极限	P_u	83	N	-
极限转速	极限转速	17000	r/min	-
重量	重量	19	g	-
型号	* SKF 探索者轴承	6000-Z/W64 *	-	-

SKF 6000-Z/W64 *图片

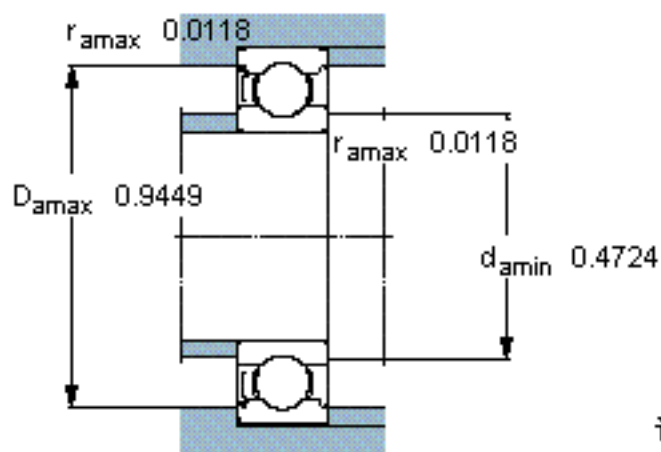
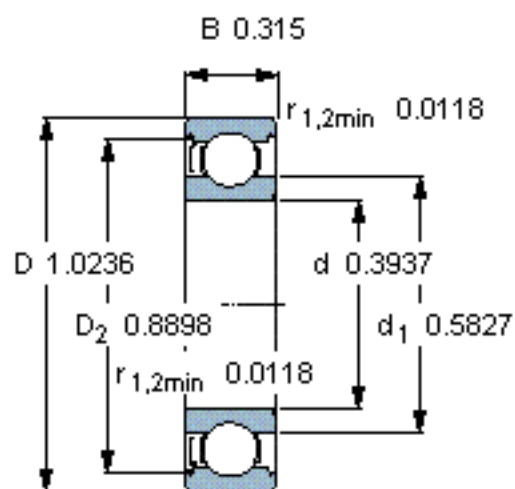


计算系数

k_r 0,025

f_0 12

参考资料:<http://www.sozhou.com/p/df48c4da.html>



计算系数

k_r 0,025

f_0 12