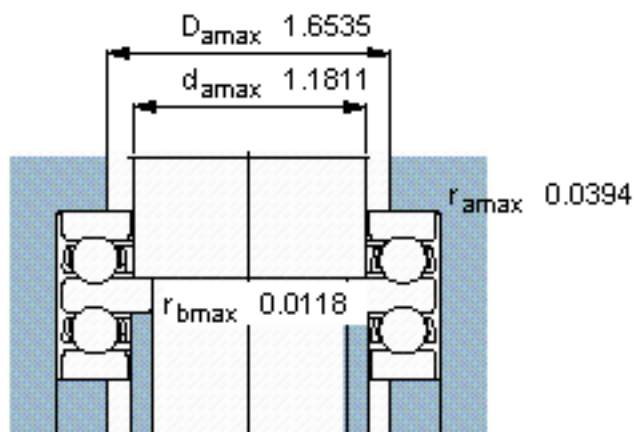
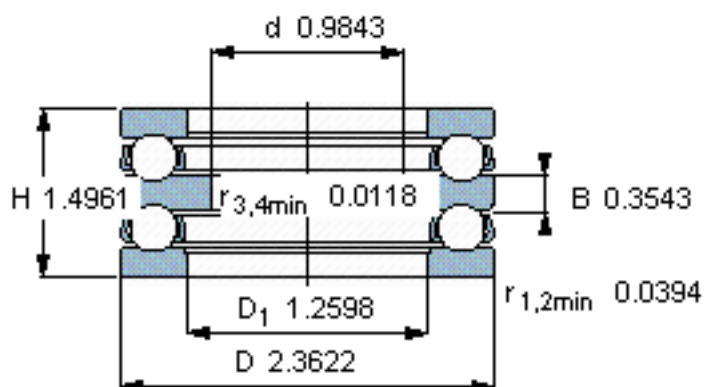
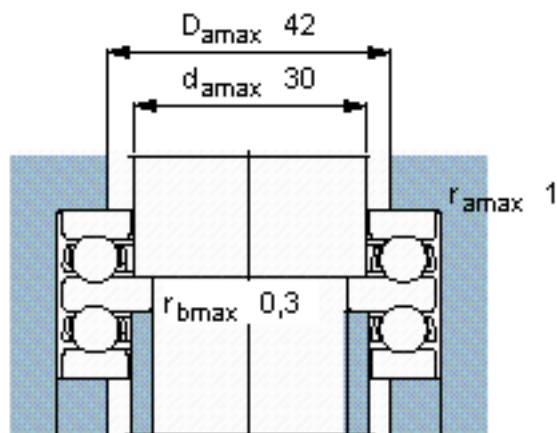
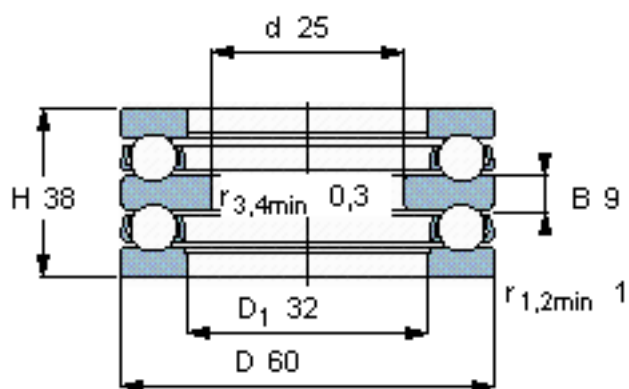


SKF 52306参数

主要尺寸	d	25	mm	-
	D	60	mm	-
	H	38	mm	-
基本额定载荷	C	37700	N	动载荷
	$C_0$	71000	N	静载荷
疲劳载荷极限	$P_u$	2650	N	-
最小载荷系数	A	0.026	-	-
额定转速	额定转度	3800	r/min	-
	极限转速	5300	r/min	-
重量	重量	450	g	-
型号	型号	52306		-

SKF 52306图片



参考资料:<http://www.sozhou.com/p/df4c1848.html>