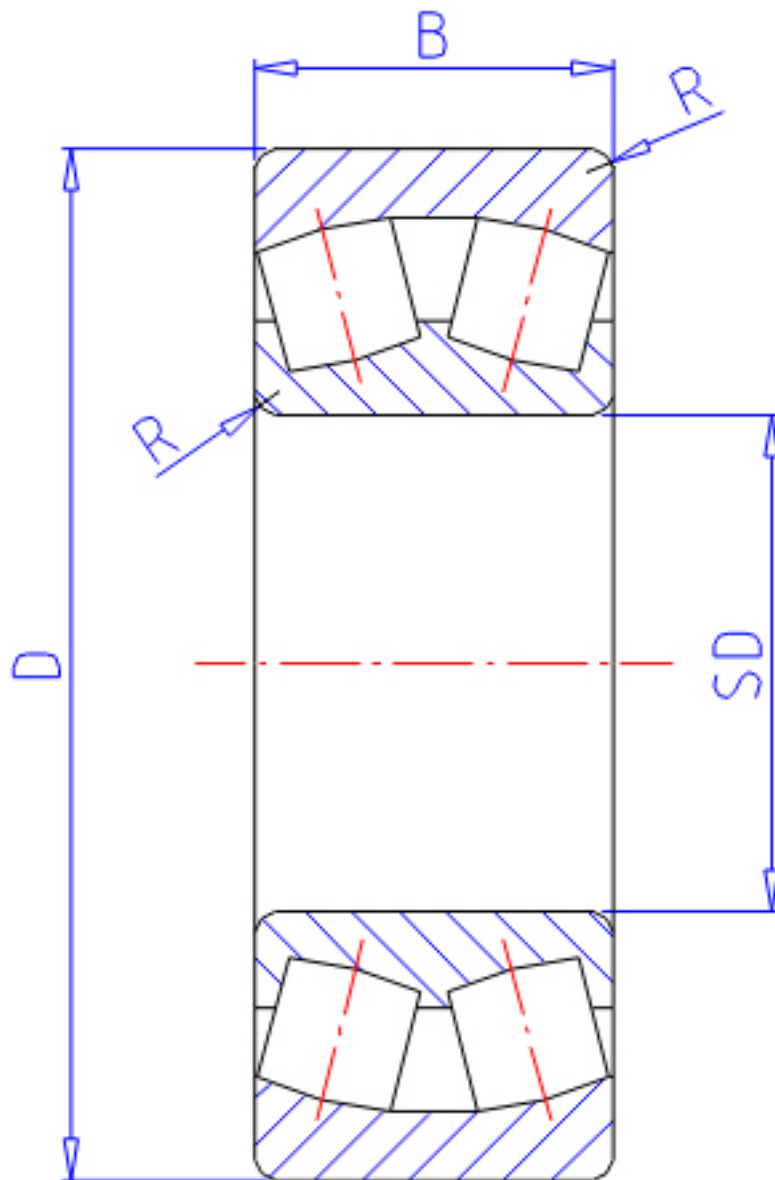


NTN 23956参数

主要尺寸	SD	280	mm	-
	D	380	mm	外径
	B	75	mm	宽度
	R	2.1	mm	(最小)
型号	ORDER	23956		型号
基本额定载荷	CR	830000	N	动载荷
	COR	1750000	N	静载荷
	CRF	84 500	kgf	动载荷
	CORF	179 000	kgf	静载荷
极限转速	LSG	710	r/min	脂润滑
	LSO	1 100	r/min	油润滑
重量	MASS	26400	g	重量
安装尺寸	DA	368	mm	(最大)
	DA1	292	mm	(最小)
轴向载荷系数	Y1	3.88		-
	Y2	5.78		-
	Y0	3.79		-
常数	E	0.17		-
安装尺寸	RAS	2	mm	(最大)

NTN 23956图片



参考资料:<http://www.sozhou.com/p/df4d4404.html>

