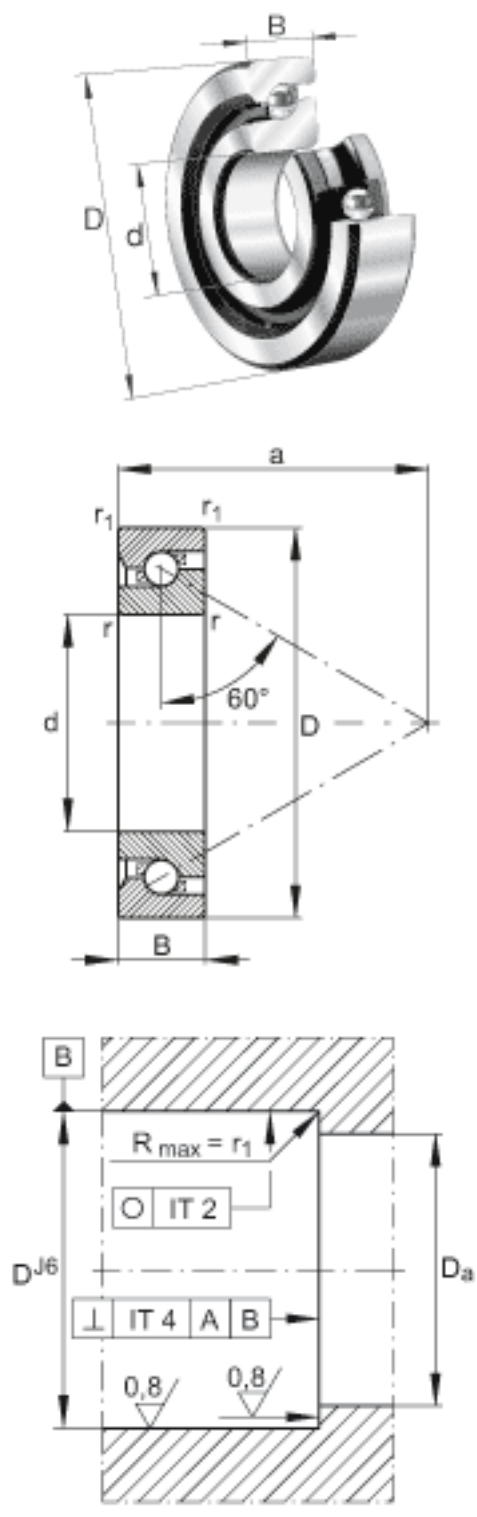


## FAG 7603020-TVP参数

尺寸	d	20	mm	公差: -0,005
	D	52	mm	公差: -0,007
	B	15	mm	公差: -0,12
	a	39.5	mm	-
	$D_a$	43.5	mm	公差:H12
	$d_a$	30.5	mm	公差:h12
	$r_{l\ min}$	1.1	mm	-
	$r_{\min}$	1.1	mm	-
重量	m	170	g	质量
基本额定载荷	$C_a$	25500	N	基本额定动载荷, 轴向
	$C_{0a}$	53000	N	基本额定静载荷, 轴向
极限转速	$n_{G\ Fett}$	4500	r/min	脂润滑时的极限转速
轴承摩擦力矩	$M_{RL}$	0.6	Nm	轴承摩擦力矩 限于采用给定力预载, 最小量油润滑的轴承。
轴向刚度	$c_{aL}$	787	N/ m	轴向刚度 对O形或X形布置的配对轴承有效
说明		2	$\mu\ m$	轴向跳动 丝杠支撑轴承配置的轴向跳动基于内圈旋转。
		ZM20. AM20		推荐 INA 锁紧螺母的代号
锁紧力矩	$M_A$	25	Nm	锁紧力矩 只适用于INA精密锁紧螺母
轴向预载		11600	N	轴向预载荷

## FAG 7603020-TVP图片



参考资料:<http://www.sozhou.com/p/df531b1f.html>

