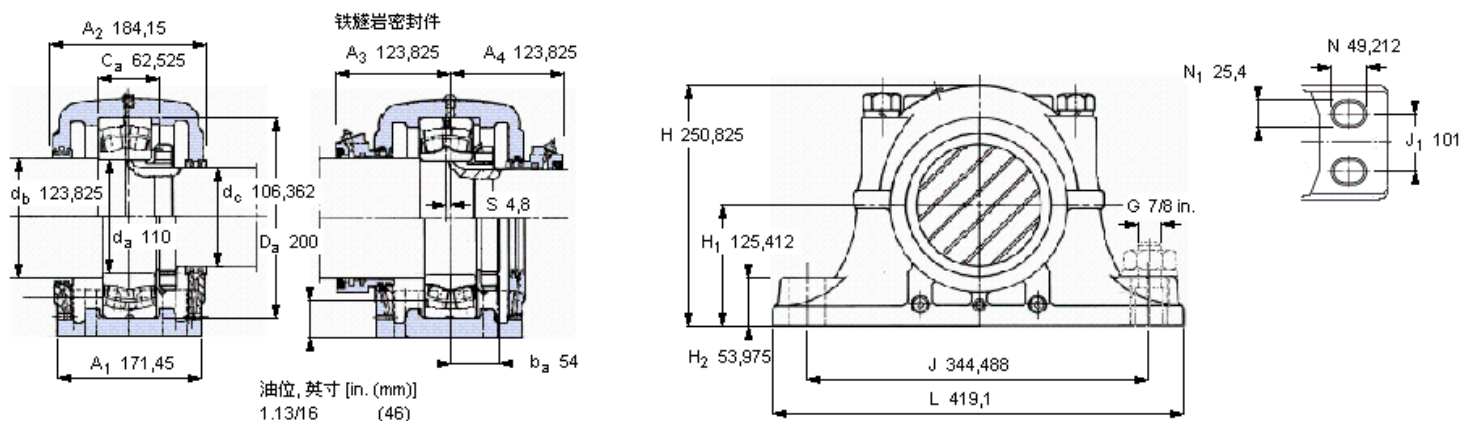


## SKF 22222 E参数

轴直径	$d_a$	110	mm	-
轴承	型号	22222 E	-	-
基本额定载荷	C	560000	N	动载荷
主要尺寸	$A_2$	184.15	mm	-
	L	419.1	mm	-
	H	250.825	mm	-
	$H_1$	125.412	mm	-
重量	重量	46500	g	-
带下列密封件的轴承座 套件型号	PosiTrac密封件	SDAFS 22222	-	-
	铁燧岩密封件	SDAF 22222 T	-	-

## SKF 22222 E图片



### 轴承座套件部件<sup>1)</sup>

轴承座 <sup>2)</sup>	SDAFS 222	
轴承 <sup>3)</sup>	22222 E	
定位环	SR-22-19 (1)	
锁定螺母	AN 22	
锁定垫圈	W 22	
密封件选择:		
PosiTrac密封件	LOR 121	LOR 113
PosiTrac Plus 接触元件	B 10724-122	B 10724-113
铁燧岩密封件	TER 121	TER 113

### 其他的密封选择

带 V 形圈的燧岩密封件 (后缀 TV)	TER 121 V	TER 113 V
接触密封件 (后缀 -210)	-	-
端盖 (后缀 Y)	EPR 14	

### 额定速度, r/min

轴承极限转速	4000
PosiTrac Plus 密封件的最高速度	-
燧岩密封件的最高速度	625

### 有帽螺栓

尺寸 [英寸]	7.8-9
推荐的紧固	
扭矩 [ft.lbs (Nm)]	600 (815)

### 适用的固定螺栓

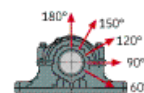
尺寸 [英寸 (毫米)]	7.8 in. (22)
--------------	--------------

### 油脂量<sup>4)</sup>

初步填充, lb (kg)	-
---------------	---

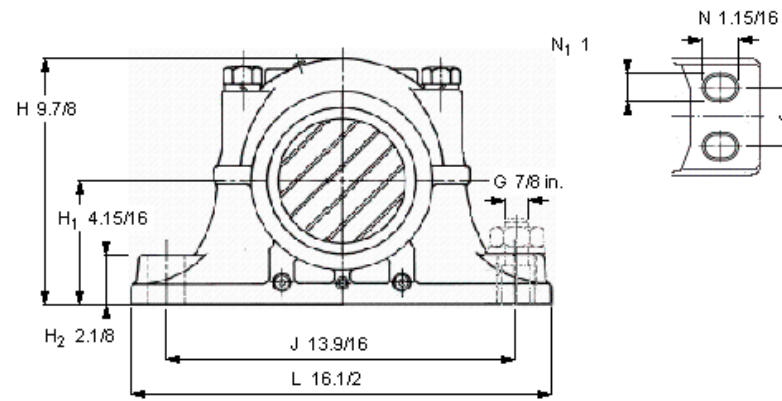
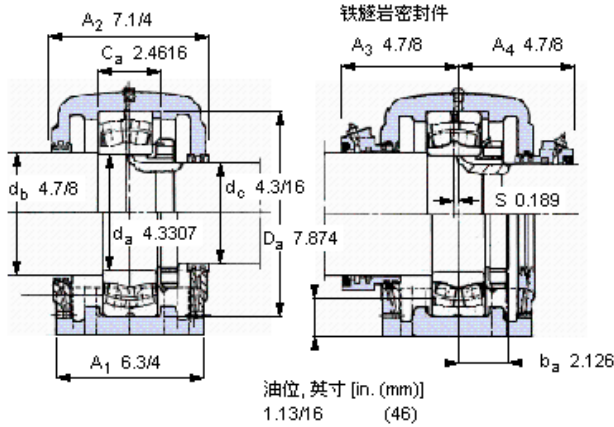
### 轴承最高安全负荷 [lbf (kN)]

$P_{60^\circ}$	81800	(364)
$P_{90^\circ}$	49000	(218)
$P_{120^\circ}$	30500	(136)
$P_{150^\circ}$	27500	(122)
$P_{180^\circ}$	33500	(149)
$P_a$	-	-



### 注释

- 1) 轴承座套件中的部件也可单独订购
- 2) 轴承座始终配备迷宫密封环和定位环
- 3) 参看型录“滚子轴承”中的其他内部游隙数据
- 4) 有关 100% 轴承充填和 50% 轴承座充填要求, 在修改设计或订购之前请先向 SKF 询问



#### 轴承座套件部件<sup>1)</sup>

轴承座 <sup>2)</sup>	SDAFS 222	
轴承 <sup>3)</sup>	22222 E	
定位环	SR-22-19 (1)	
锁定螺母	AN 22	
锁定垫圈	W 22	
密封件选择:		
PosiTrac密封件	LOR 121	LOR 113
PosiTrac Plus 接触元件	B 10724-122	B 10724-113
铁迷宫密封件	TER 121	TER 113

#### 其他的密封选择

带 V 形圈的迷宫密封件 (后缀 TV)	TER 121 V	TER 113 V
接触密封件 (后缀 -210)	-	-
端盖 (后缀 Y)	EPR 14	

#### 注释

- 1) 轴承座套件中的部件也可单独订购
- 2) 轴承座始终配备迷宫密封环和定位环
- 3) 参看型录“滚子轴承”中的其他内部游隙数据
- 4) 有关 100% 轴承充填和 50% 轴承座充填要求，在修改设计或订购之前请先向 SKF 询问

#### 额定速度, r/min

轴承极限转速	4000
PosiTrac Plus 密封件的最高速度	-
迷宫密封件的最高速度	625

#### 有帽螺栓

尺寸 [英寸]	7/8-9
推荐的紧固扭矩 [ft.lbs (Nm)]	600 (815)

#### 适用的固定螺栓

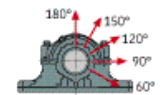
尺寸 [英寸 (毫米)]	7/8 in. (22)
--------------	--------------

#### 油脂量<sup>4)</sup>

初步填充, lb (kg)	-	-
---------------	---	---

#### 轴承座最高安全负荷 [lbf (kN)]

P <sub>60°</sub>	81800	(364)
P <sub>90°</sub>	49000	(218)
P <sub>120°</sub>	30500	(136)
P <sub>150°</sub>	27500	(122)
P <sub>180°</sub>	33500	(149)
P <sub>a</sub>	-	-



Key587

参考资料: <http://www.sozhou.com/p/df622abc.html>