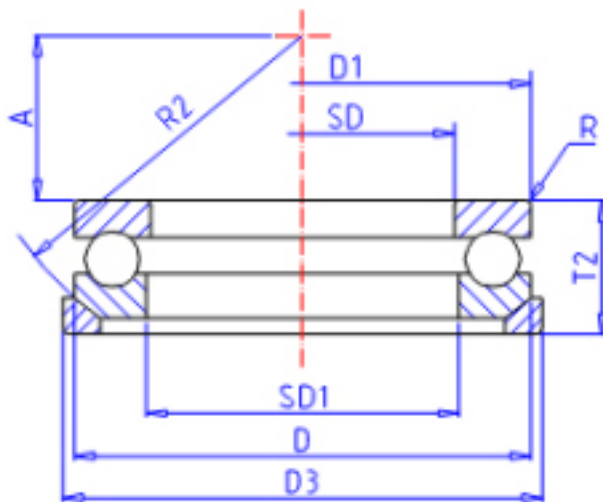


KOYO 53305U参数

主要尺寸	SD	25	mm	内径
	D	52	mm	外径
	D1	52	mm	-
	T	18	mm	宽度
	R	1	mm	(最小)
	SD1	27	mm	内径
型号	ORDER	53305U		型号
基本额定载荷	C	36000	N	动载荷
	C0	61000	N	静载荷
极限转速	NG	3100	1/min	脂润滑
	NO	4800	1/min	油润滑

KOYO 53305U图片



参考资料:<http://www.sozhou.com/p/df79624b.html>

