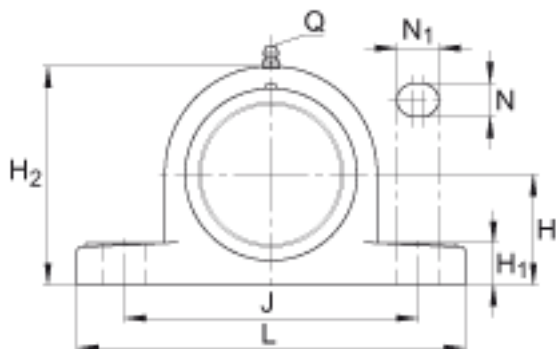
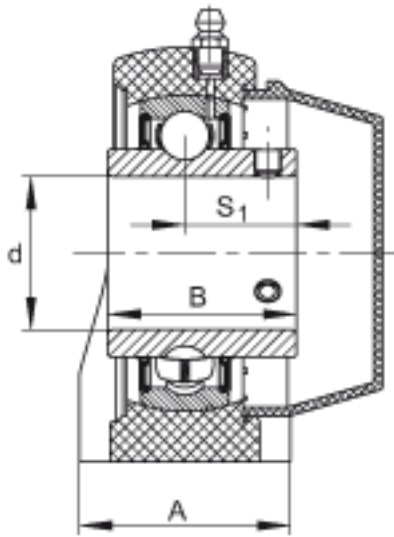


INA RASEY25-TV-VA参数

尺寸	d	25	mm	-	
	L	140.5	mm	-	
	H ₂	71	mm	-	
	A	38	mm	-	
	B	34.1	mm	-	
	H	36.5	mm	-	
	H ₁	14.5	mm	-	
	J	105	mm	-	
	N	11	mm	-	
	N ₁	14	mm	-	
	Q	1/4 - 28	UNF	-	
	S ₁	19.8	mm	-	
	重量	m	380	g	质量
	基本额定载荷	C _r	12700	N	基本额定动载荷，径向
		C _{0r}	7500	N	基本额定静载荷，径向
承载力	C _{0r G}	10000	N	轴承座的径向承载能力	
说明		GEH. ASE05-TV		轴承座的型号	
		GYE25-KRR-B-FA107-VA		轴承的型号	
		KASK05-S-G		轴承端盖，封闭设计。 每个轴承座单元附带一个端盖。	
		KASK05-S-R-NBR		用于轴承座单元的轴承端盖，开式设计，带完整的旋转轴密封。经协商，可以提供。	

INA RASEY25-TV-VA图片





参考资料:<http://www.sozhou.com/p/df7fd3bd.html>