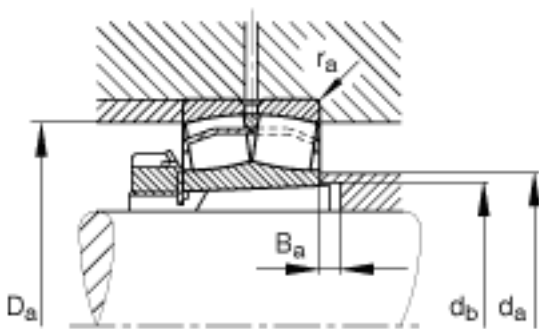
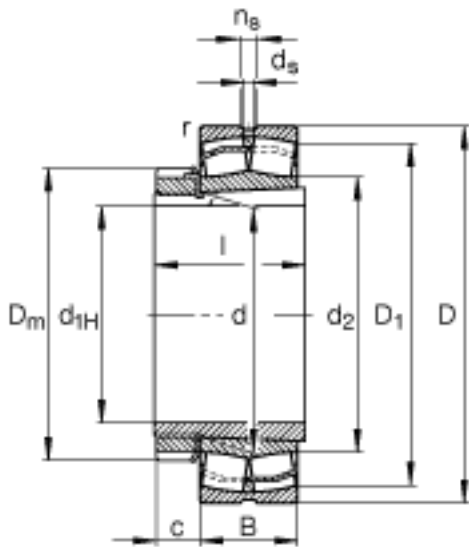
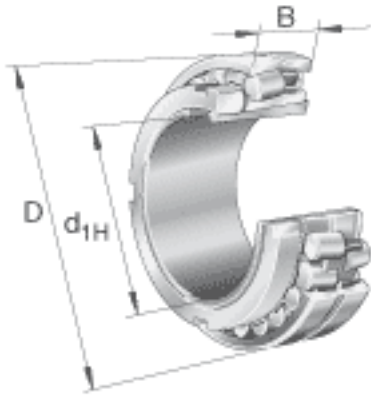


FAG 23220-E1A-K-M + H2320参数

尺寸	B	60.3	mm	-
	$B_{a \min}$	19	mm	-
	c	20	mm	-
	D_1	156.7	mm	-
	$D_{a \max}$	168	mm	-
	D_m	130	mm	-
	d	100	mm	-
	$d_{a \max}$	120	mm	-
	$d_{b \min}$	110	mm	-
	d_s	4.8	mm	-
	l	97	mm	-
	n_s	9.5	mm	-
	$r_{a \max}$	2.1	mm	-
	r_{\min}	2.1	mm	-
说明		H2320		质量, 紧定套
重量	m	6330	g	质量
	m_1	2200	g	质量, 紧定套
基本额定载荷	C_r	560000	N	基本额定动载荷, 径向
计算系数	e	0.31		-
	Y_1	2.15		-
	Y_2	3.2		-
基本额定载荷	C_{0r}	660000	N	基本额定静载荷, 径向
计算系数	Y_0	2.1		-
极限转速	n_G	3750	r/min	极限转速
参考转速	n_B	2460	r/min	参考速度
疲劳极限载荷	C_{ur}	60000	N	疲劳极限载荷, 径向
尺寸	d_{1H}	90	mm	-

FAG 23220-E1A-K-M + H2320图片



参考资料:<http://www.sozhou.com/p/dfa1a6c4.html>