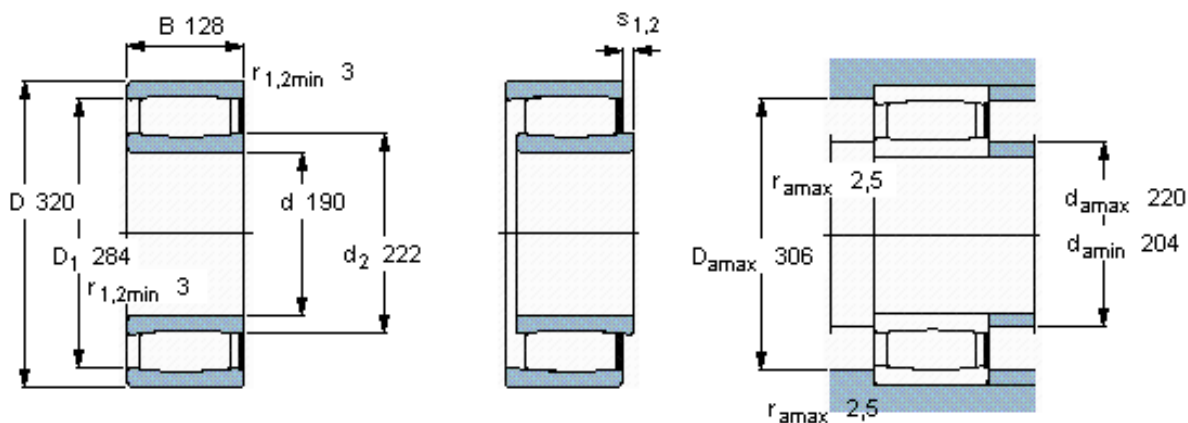


SKF C 4138 V \*参数

|        |             |            |       |     |
|--------|-------------|------------|-------|-----|
| 主要尺寸   | d           | 190        | mm    | -   |
|        | D           | 320        | mm    | -   |
|        | B           | 128        | mm    | -   |
| 基本额定载荷 | C           | 2040000    | N     | 动载荷 |
|        | $C_0$       | 3150000    | N     | 静载荷 |
| 疲劳载荷极限 | $P_u$       | 275000     | N     | -   |
| 额定转速   | 参考转速        | -          | r/min | -   |
|        | 极限转速        | 130        | r/min | -   |
| 重量     | 重量          | 43000      | g     | -   |
| 型号     | * SKF 探索者轴承 | C 4138 V * | -     | -   |
| 说明     | **请核查供货情况   | **         | -     | -   |

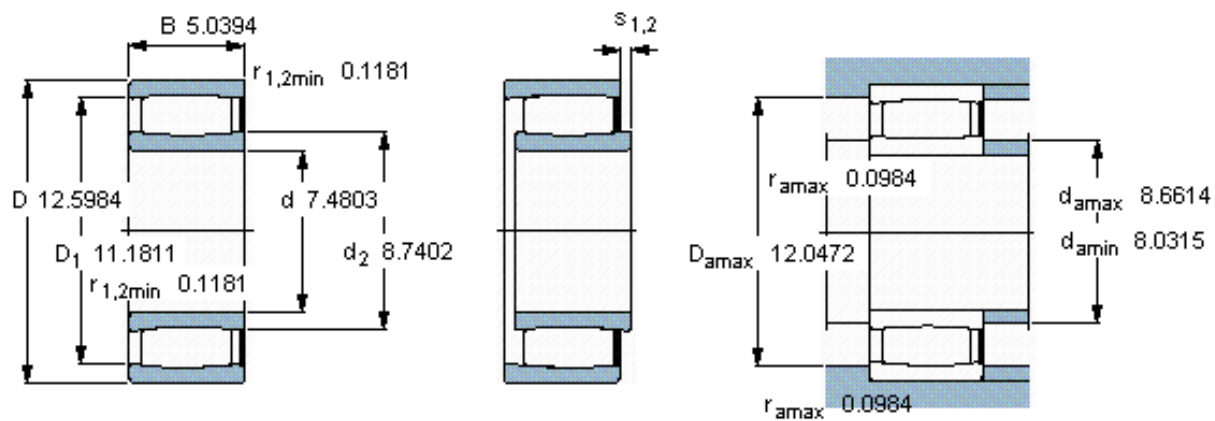
SKF C 4138 V \*图片



轴向位移  $s_1$   
 轴向位移  $s_2$  (挡圈侧)  
 对中误差系数  $k_1$   
 运行游隙系数  $k_2$

20  
 10,1  
 0,09  
 0,11

参考资料: <http://www.sozhou.com/p/dfa23d15.html>



轴向位移  $s_1$

轴向位移  $s_2$  (挡圈侧)

对中误差系数  $k_1$

运行游隙系数  $k_2$

0.787

0.397

0.094

0.111