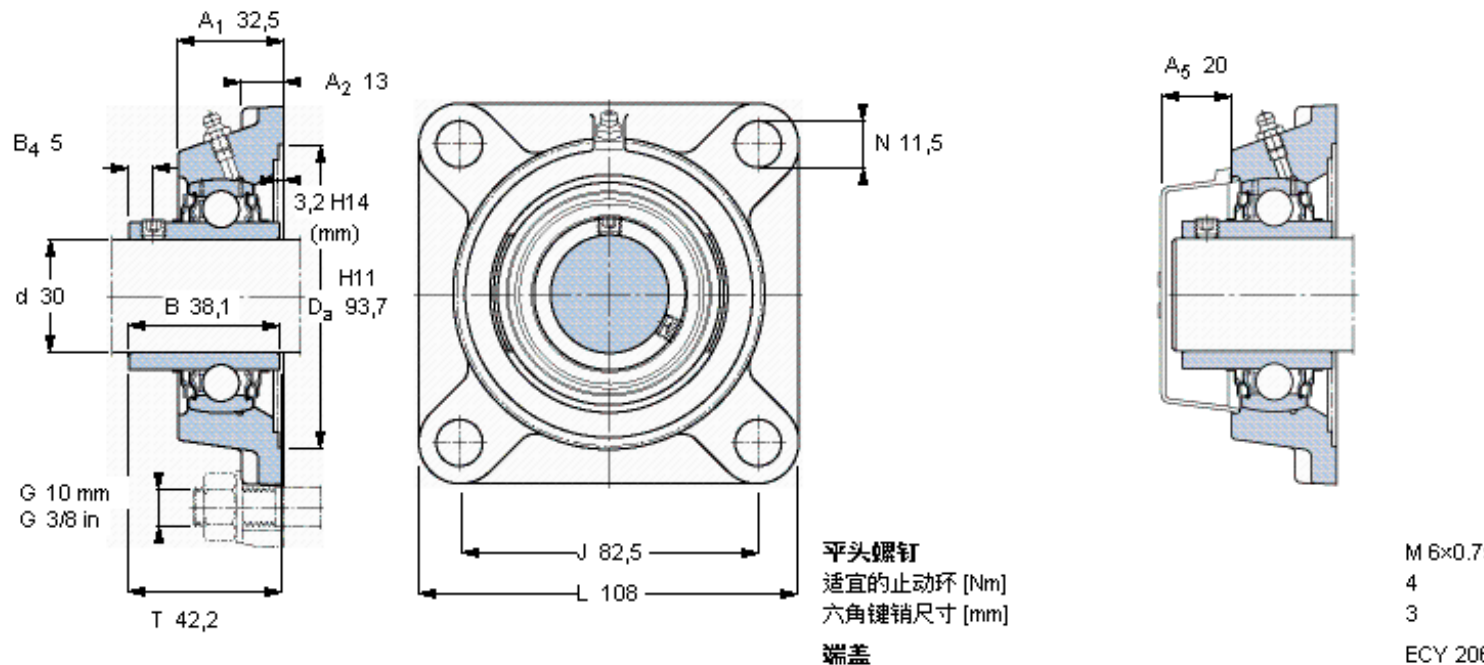


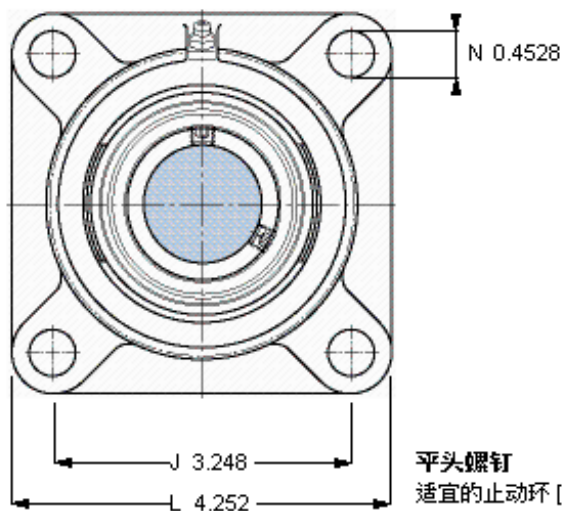
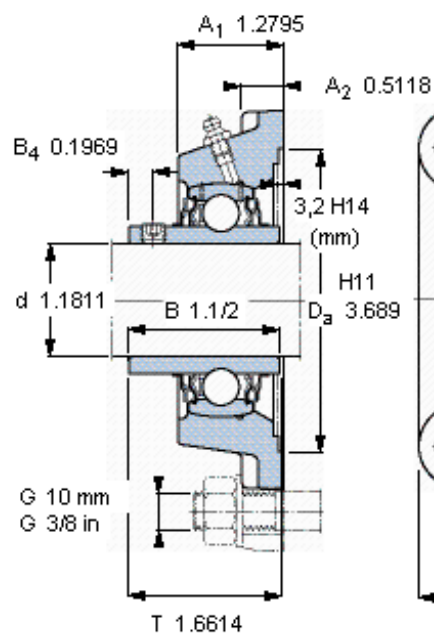
### SKF FY 30 TR参数

主要尺寸	d	30	mm	-
	A <sub>1</sub>	32.5	mm	-
	J	82.5	mm	-
	L	108	mm	-
	T	42.2	mm	-
基本额定载荷	C	19500	N	动载荷
	C <sub>0</sub>	11200	N	静载荷
极限转速	带h6轴公差	3800	r/min	-
重量	重量	1100	g	-
型号	轴承单元	FY 30 TR	-	-
	轴承座	FY 506 M	-	-
	轴承	YAR 206-2RF	-	-

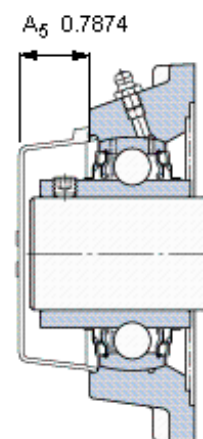
### SKF FY 30 TR图片



参考资料: <http://www.sozhou.com/p/dfaebfc8.html>



平头螺钉  
 适宜的止动环 [Nm]  
 六角键销尺寸 [mm]  
 端盖



M 6x0.7  
 4  
 3  
 ECY 206