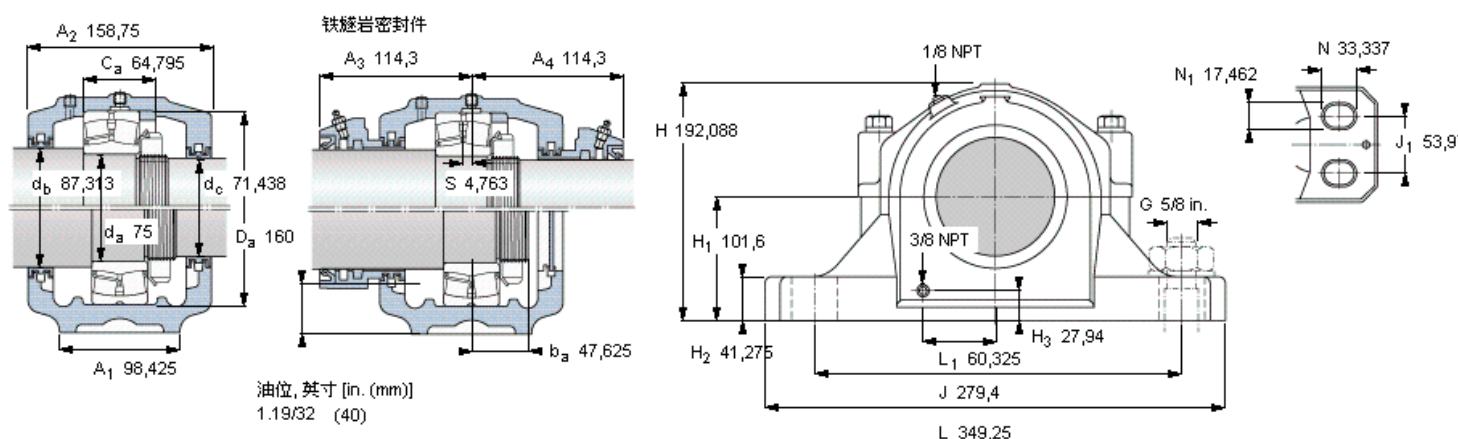


## SKF 22315 E参数

轴直径	$d_a$	75	mm	-
轴承	型号	22315 E	-	-
基本额定载荷	C	440000	N	动载荷
主要尺寸	$A_2$	158.75	mm	-
	L	349.25	mm	-
	H	192.088	mm	-
	$H_1$	101.6	mm	-
重量	重量	24000	g	-
带下列密封件的轴承座 套件型号	PosiTrac密封件	FSAF 22315	-	-
	PosiTrac Plus密封件	FSAF 22315 TLC	-	-
	铁燧岩密封件	FSAF 22315 T	-	-

## SKF 22315 E图片



### 轴承座套件部件<sup>1)</sup>

轴承座 <sup>2)</sup>	FSAF 315	
轴承 <sup>3)</sup>	22315 E	
定位环	1 x SR 18-15	
锁定螺母	AN 15	
锁定垫圈	W 15	
密封件选择:		
PosiTrac密封件	LOR 79	LOR 46
PosiTrac Plus 接触元件	B-10724-79	B-10724-44
铁燧岩密封件	TER 79	TER 46

### 其他的密封选择

带 V 形圈的燧岩密封件 (后缀 TV)	TER 79 V	TER 46 V
接触密封件 (后缀 -210)	-	-
端盖 (后缀 Y)	EPR 8	

### 注释

- 轴承座套件中的部件也可单独订购
- 轴承座始终配备迷宫密封环和定位环
- 参看型录“滚子轴承”中的其他内部游隙数据
- 有关 100% 轴承充填和 50% 轴承座充填要求, 在修改设计或订购之前请先向 SKF 询问

### 额定速度, r/min

轴承极限转速	4300
PosiTrac Plus 密封件的最高速度	1450
燧岩密封件的最高速度	900

### 有帽螺栓

尺寸 [英寸]	5/8-11
推荐的紧固扭矩 [ft.lbs (Nm)]	220 (300)

### 适用的固定螺栓

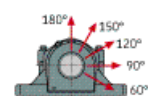
尺寸 [英寸 (毫米)]	5/8 (16)
--------------	----------

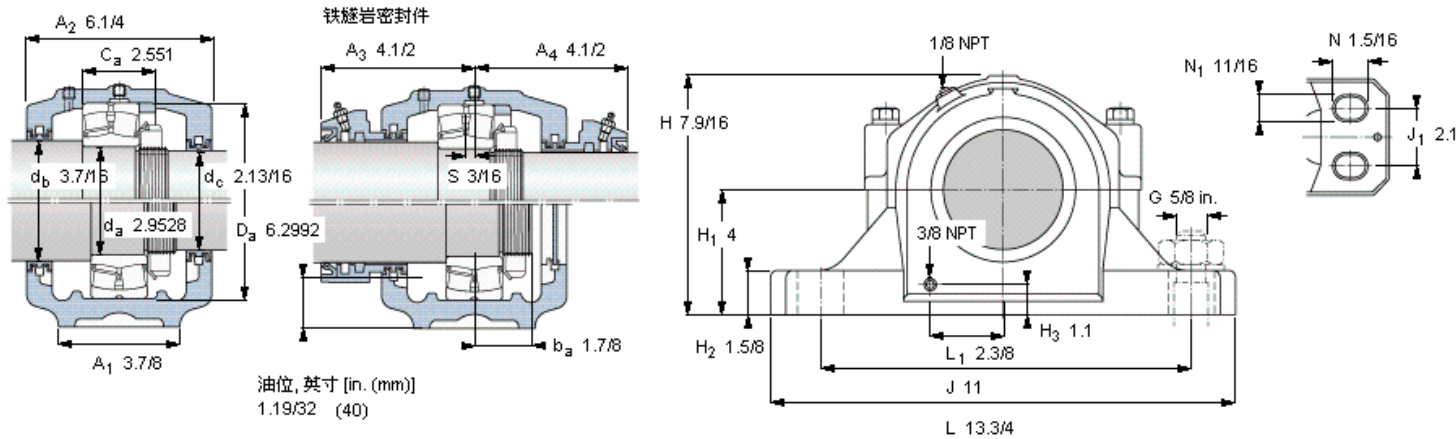
### 油脂量<sup>4)</sup>

初步填充, lb (kg)	0,9 (0,4)
---------------	-----------

### 轴承座最高安全负荷 [lbf (kN)]

P <sub>60°</sub>	22900 (102)
P <sub>90°</sub>	13700 (60,9)
P <sub>120°</sub>	8650 (38,5)
P <sub>150°</sub>	7800 (34,7)
P <sub>180°</sub>	9500 (42,2)
P <sub>a</sub>	6180 (27,5)





#### 轴承座套件部件<sup>1)</sup>

轴承座 <sup>2)</sup>	FSAF 315	
轴承 <sup>3)</sup>	22315 E	
定位环	1 x SR 18-15	
锁定螺母	AN 15	
锁定垫圈	W 15	
密封件选择：		
PosiTrac密封件	LOR 79	LOR 46
PosiTrac Plus 接触元件	B-10724-79	B-10724-44
铁迷宫密封件	TER 79	TER 46

#### 其他的密封选择

带 V 形圈的迷宫密封件 (后缀 TV)	TER 79 V	TER 46 V
接触密封件 (后缀 -210)	-	-
端盖 (后缀 Y)	EPR 8	

#### 额定速度, r/min

轴承极限转速	4300
PosiTrac Plus 密封件的最高速度	1450
迷宫密封件的最高速度	900

#### 有帽螺栓

尺寸 [英寸]	5/8-11
推荐的紧固扭矩 [ft.lbs (Nm)]	220 (300)

#### 适用的固定螺栓

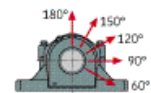
尺寸 [英寸 (毫米)]	5/8 (16)
--------------	----------

#### 油脂量<sup>4)</sup>

初步填充, lb (kg)	0,9 (0,4)
---------------	-----------

#### 轴承座最高安全负荷 [lbf (kN)]

P <sub>60°</sub>	22900 (102)
P <sub>90°</sub>	13700 (60,9)
P <sub>120°</sub>	8650 (38,5)
P <sub>150°</sub>	7800 (34,7)
P <sub>180°</sub>	9500 (42,2)
P <sub>a</sub>	6180 (27,5)



#### 注释

- 轴承座套件中的部件也可单独订购
- 轴承座始终配备迷宫密封环和定位环
- 参看型录“滚子轴承”中的其他内部游隙数据
- 有关 100% 轴承充填和 50% 轴承座充填要求，在修改设计或订购之前，请先向 SKF 询问

参考资料: <http://www.sozhou.com/p/dfc28dc8.html>