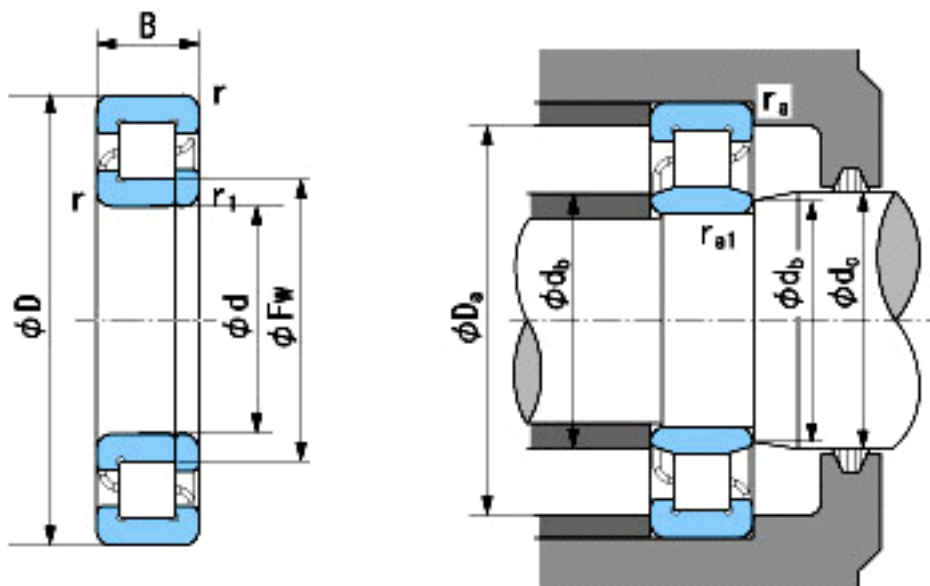


NACHI NUP2340参数

外形尺寸	d	200	mm	内径
	D	420	mm	外径
	B	138	mm	宽度
	r	5~8	mm	径向
	r	5~10	mm	径向
	r1	5~8	mm	径向
	r1	5~10	mm	径向
	Fw	260	mm	-
安装尺寸	db (min)	222	mm	(最小)
	db (max)	254	mm	(最大)
	dc (max)	263	mm	(最大)
	Da (max)	398	mm	(最大)
	ra (max)	4	mm	(最大)
	ra1 (max)	4	mm	(最大)
基本额定载荷	Cr	1510000	N	动载荷
	Cor	2240000	N	静载荷
极限速度	Grease	1200	r/min	脂润滑
	Oil	1500	r/min	油润滑

NACHI NUP2340图片



参考资料:<http://www.sozhou.com/p/df2bafef.html>