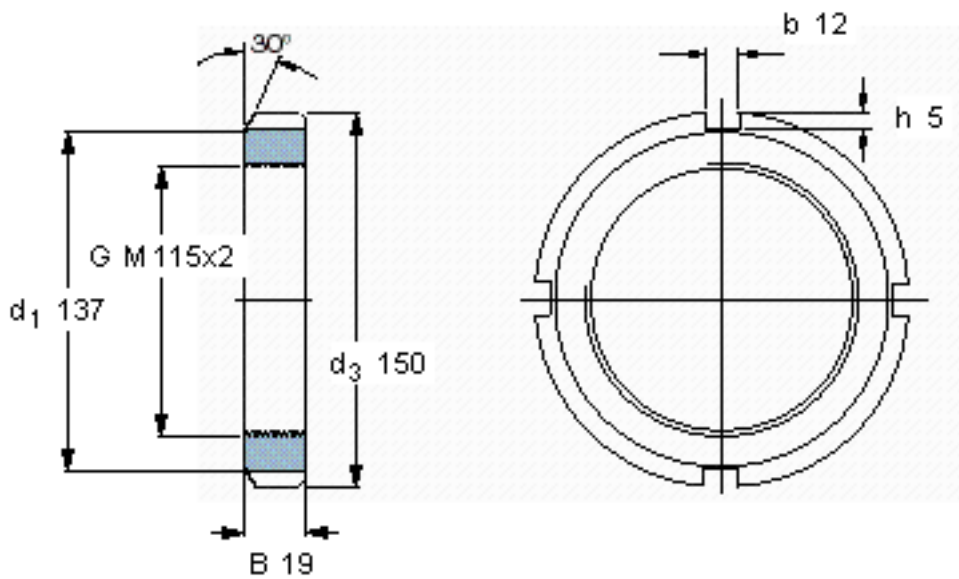


SKF KM 23参数

螺纹尺寸	螺纹尺寸	115	mm	-
主要尺寸	d_3	150	mm	-
	B	19	mm	-
	G	M 115x2	-	-
	轴向承载能力	静态	315000	N
重量	重量	910	g	-
型号	锁定螺母	KM 23	-	-
	适当的锁定垫圈	MB 23	-	-
	适当的扳手	TMFN 23-30	-	-

SKF KM 23图片



参考资料:<http://www.sozhou.com/p/e0168185.html>

