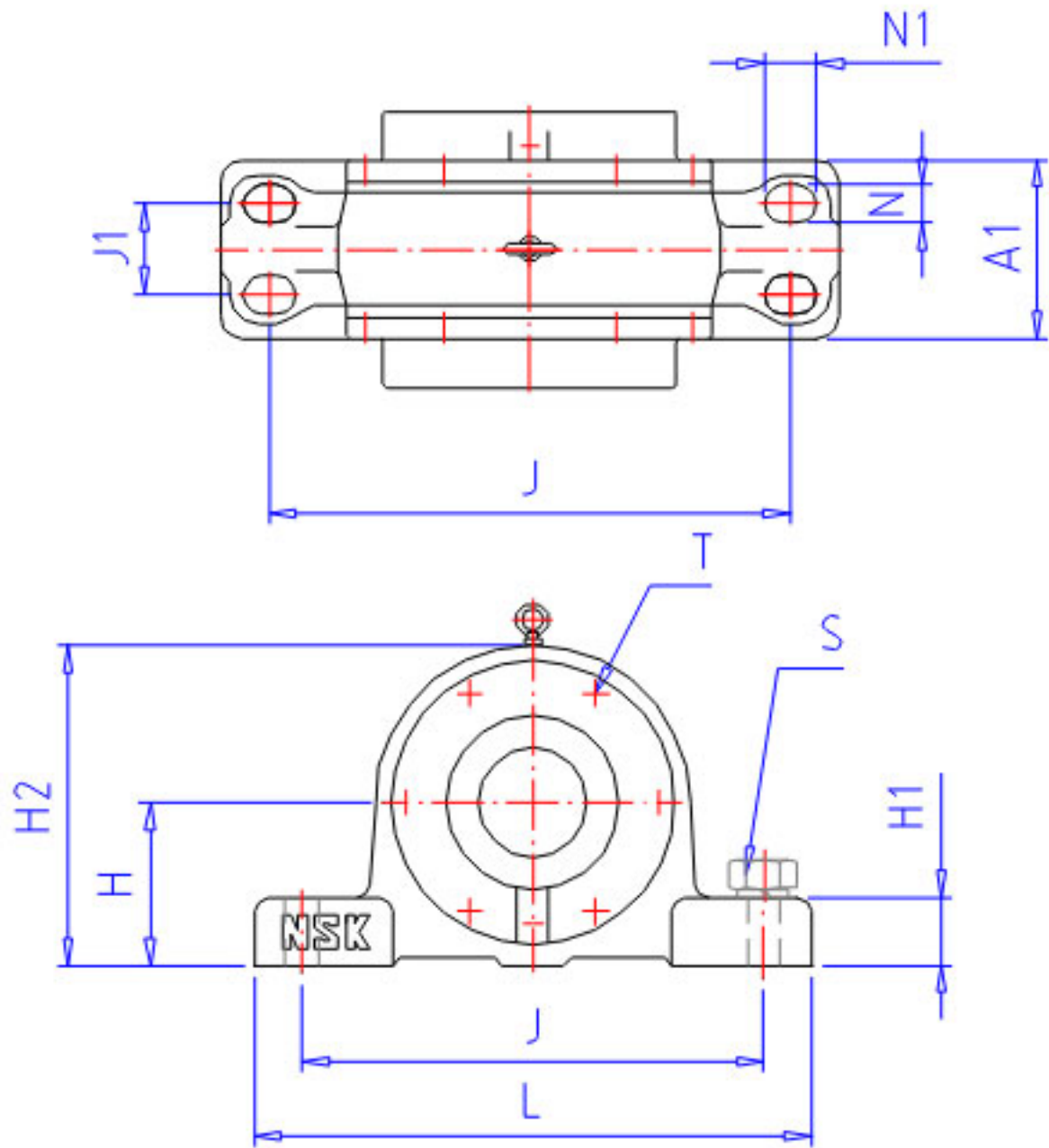


NSK V270C135-0 2参数

型号	型号	V270C135-0 2		-
轴径	D1	135	mm	轴径
轴承座	PLB	V270C135-0		型号
适用部件	SBBN	-		调心球轴承
	AN	232300CK		调心滚子轴承
	AD	H 2330		紧定套型号
尺寸	DH7	270	mm	直径
	HH11	170	mm	高度
	J	450	mm	长度
	A	236	mm	长度
	L	540	mm	长度
	A1	160	mm	宽度
	A3	105	mm	长度
	H1	60	mm	高度
	H2	335	mm	高度
	G	103	mm	长度
	T	M10	mm	规格
	N	29	mm	长度
	N1	42	mm	长度
	J1	92	mm	长度
	S	M24	mm	规格
	S2	M12		规格
	重量	MASS	64000	g
适用部件	LRN	SR 270x7		定位圈规格（外径×宽）
	Q	1		定位圈个数
油封	OS	GS 30		油封

NSK V270C135-0 2图片



参考资料:<http://www.sozhou.com/p/e0239580.html>

