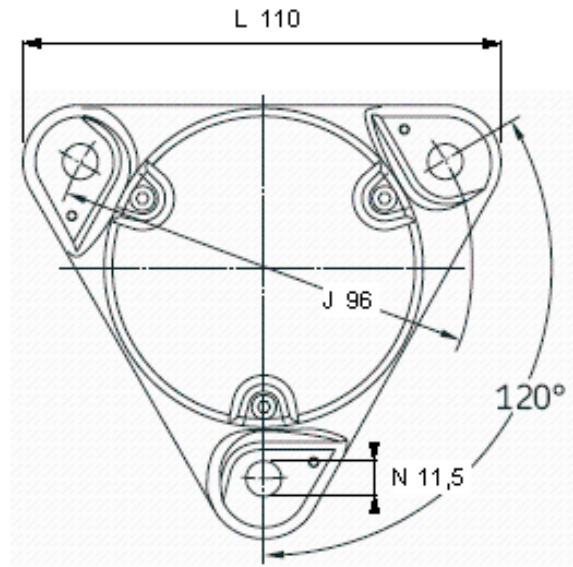
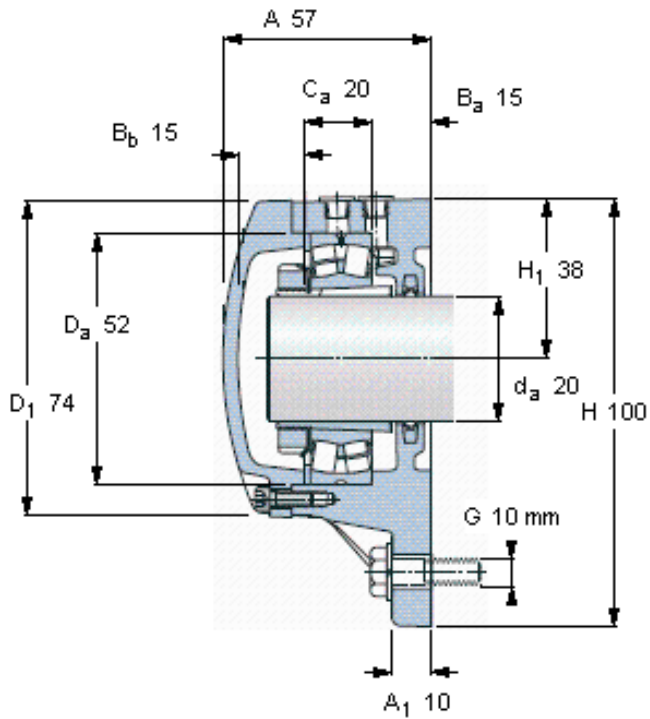


### SKF FNL 505 A参数

轴	$d_a$	20	mm	-
适用的轴承	自调心球轴承	1205 K		-
		2205 K		-
适用的轴承	球面滚子轴承	22205 K		-
		CARB轴承		-
主要尺寸	A	57	mm	-
	L	110	mm	-
	H	100	mm	-
	$H_1$	38	mm	-
重量	重量	1100	g	-
型号	型号	FNL 505 A	-	-

### SKF FNL 505 A图片



**适用的SKF轴承和附件**

轴承	紧定套
1205 EKTN9	H 205
2205 EKTN9	H 305
22205 EK	H 305
-	-

**定位环**

FRB 5/52 (1)
ZW 42x52 (1)
ZW 42x52 (1)
-

**断裂负荷，轴承箱, kN**

P <sub>1</sub>	50
P <sub>2</sub>	40
P <sub>3</sub>	80

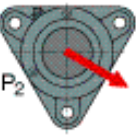


**含轴承座部件**

接触密封件	TFL 505 (1)
端盖螺栓	M 5x16 (3)
推荐的紧固	
扭矩 [Nm]	6

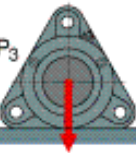
**适用的固定螺栓**

尺寸 [毫米]	10
推荐的紧固	
扭矩 [Nm]	50

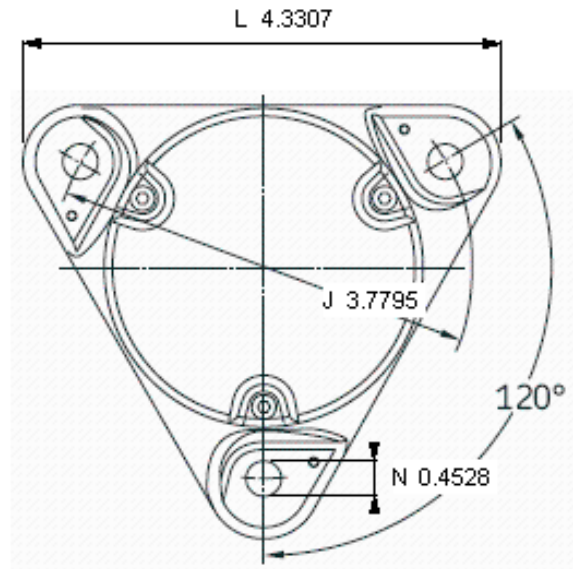
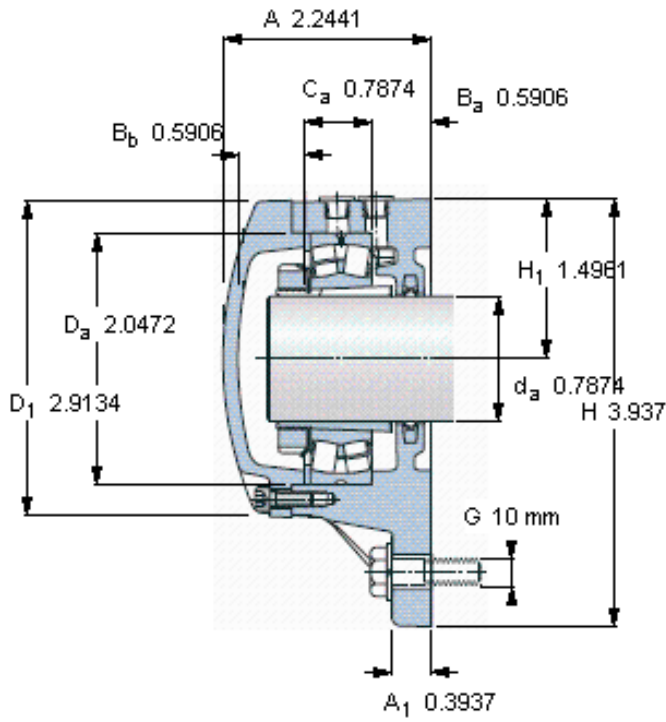


**脂量，公斤**

初步填充	0,015
------	-------



参考资料:<http://www.sozhou.com/p/e02cbe73.html>



**适用的SKF轴承和附件**

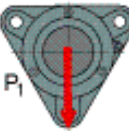
轴承	紧定套
1205 EKTN9	H 205
2205 EKTN9	H 305
22205 EK	H 305
-	-

**定位环**

FRB 5/52 (1)
ZW 42x52 (1)
ZW 42x52 (1)
-

**断裂负荷，轴承箱, kN**

P <sub>1</sub>	50
P <sub>2</sub>	40
P <sub>3</sub>	80

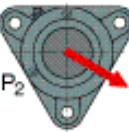


**含轴承座部件**

接触密封件	TFL 505 (1)
端盖螺栓	M 5x16 (3)
推荐的紧固	
扭矩 [Nm]	6

**适用的固定螺栓**

尺寸 [毫米]	10
推荐的紧固	
扭矩 [Nm]	50



**脂量，公斤**

初步填充	0,015
------	-------

