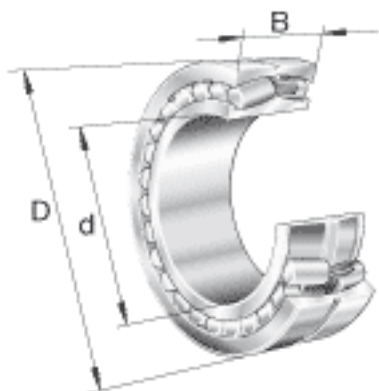


FAG 23280-B-K-MB参数

尺寸	$D_{a\ max}$	694	mm	-
	$d_{a\ min}$	426	mm	-
	d_s	12.5	mm	-
计算系数	Y_1	1.78		-
	Y_2	2.65		-
基本额定载荷	C_{0r}	10800000	N	基本额定静载荷，径向
计算系数	Y_0	1.74		-
极限转速	n_G	810	r/min	极限转速
参考转速	n_B	375	r/min	参考速度
疲劳极限载荷	C_{ur}	820000	N	疲劳极限载荷，径向
尺寸	d	400	mm	-
	D	720	mm	-
	B	256	mm	-
	D_1	609.8	mm	-
	n_s	23.5	mm	-
	$r_{a\ max}$	5	mm	-
	r_{min}	6	mm	-
重量	m	442000	g	质量
基本额定载荷	C_r	5700000	N	基本额定动载荷，径向
计算系数	e	0.38		-

FAG 23280-B-K-MB图片





参考资料:<http://www.sozhou.com/p/e0495935.html>