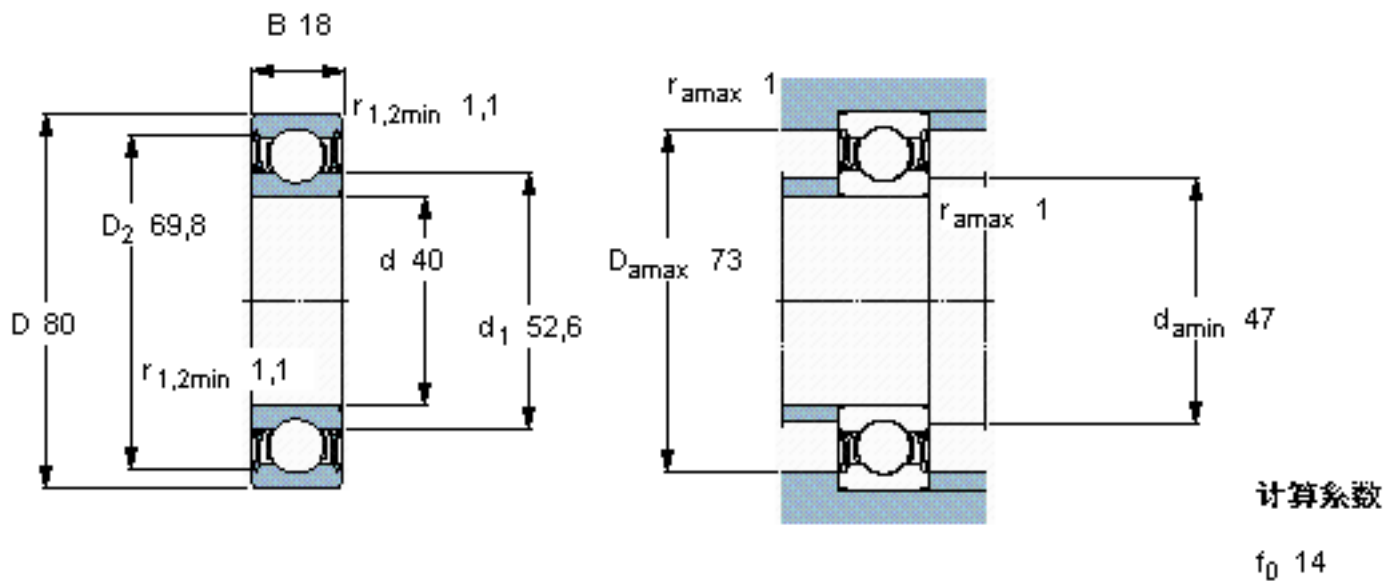


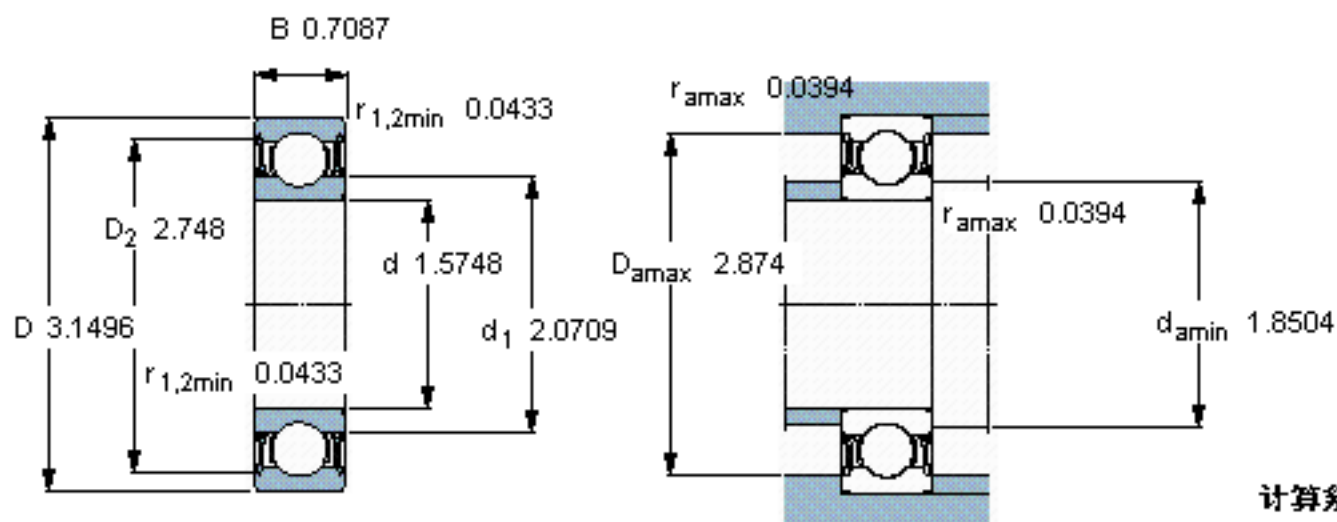
SKF 6208-2RZTN9/HC5C3WT参数

主要尺寸	d	40	mm	-
	D	80	mm	-
	B	18	mm	-
基本额定载荷	C	32500	N	动载荷
	$C_0$	19000	N	静载荷
疲劳载荷极限	$P_u$	800	N	-
额定转速	参考转速	24000	r/min	-
	极限转速	16000	r/min	-
重量	重量	340	g	-
型号	型号	6208-2RZTN9/HC5C3WT	-	-

SKF 6208-2RZTN9/HC5C3WT图片



参考资料: <http://www.sozhou.com/p/e04bfd31.html>



计算系数

$f_0$  14