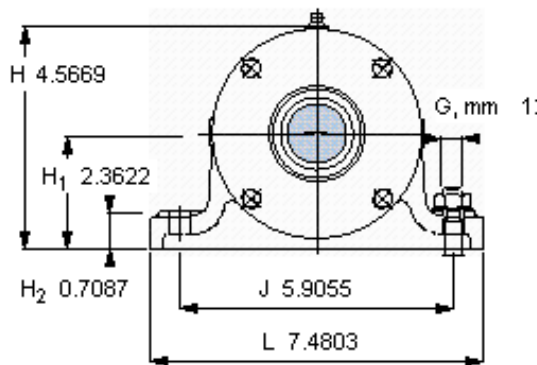
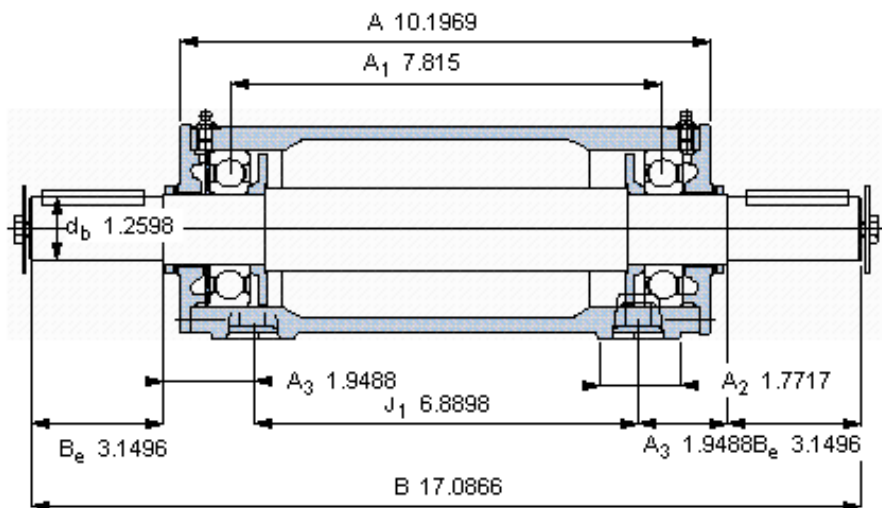
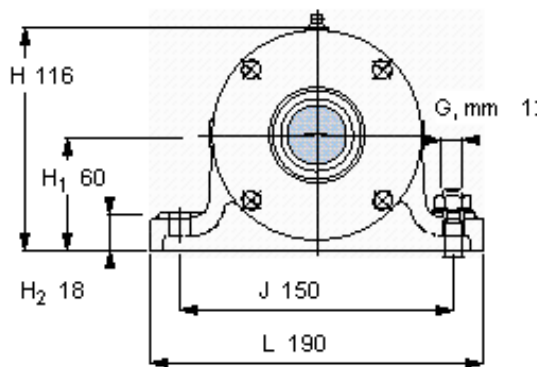
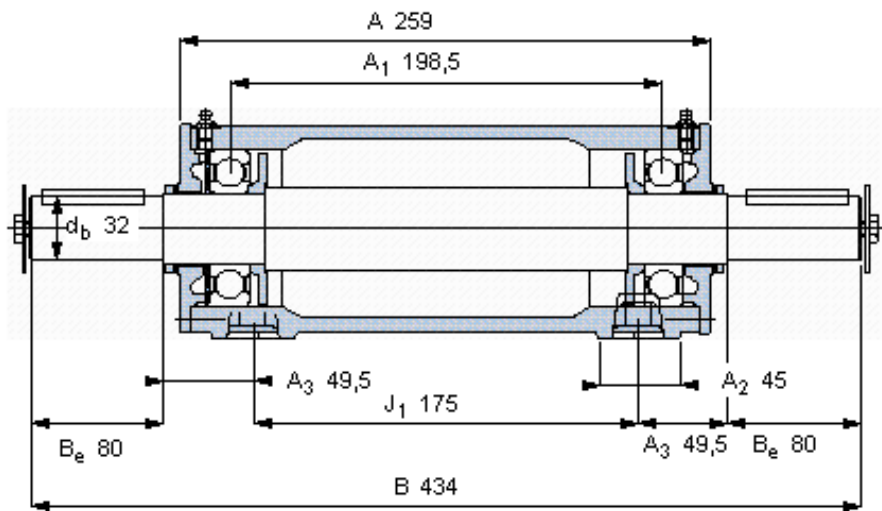


SKF PDNB 208参数

主要尺寸	d_b	32	mm	-
	B	434	mm	-
	H	116	mm	-
	H_1	60	mm	-
	L	190	mm	-
整体式轴承	浮动端轴承	6208	-	-
	固定端轴承	6208	-	-
	固定端轴承	-	-	-
重量	重量	14500	g	-
型号	轴承单元	PDNB 208	-	-

SKF PDNB 208图片



参考资料:<http://www.sozhou.com/p/e04cb515.html>