

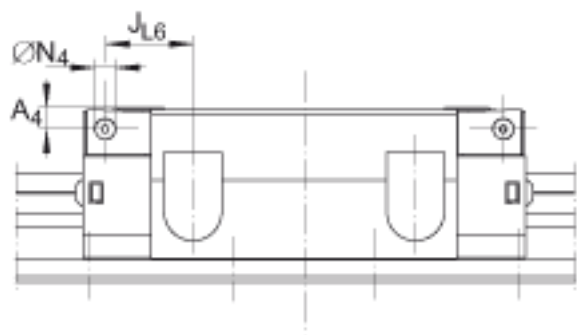
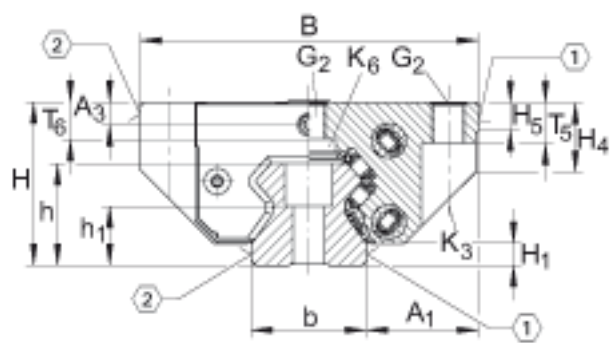
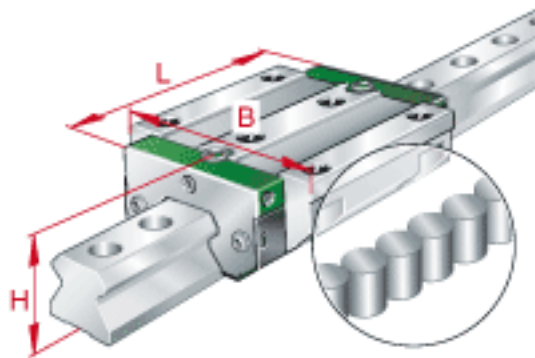
INA RUE100-E-L参数

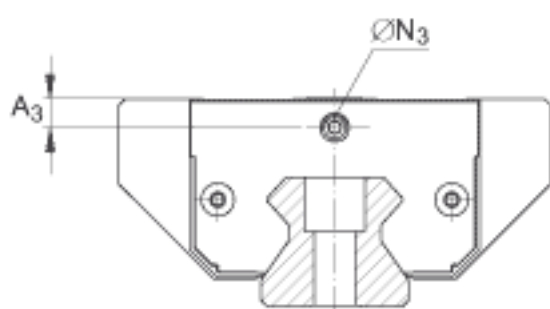
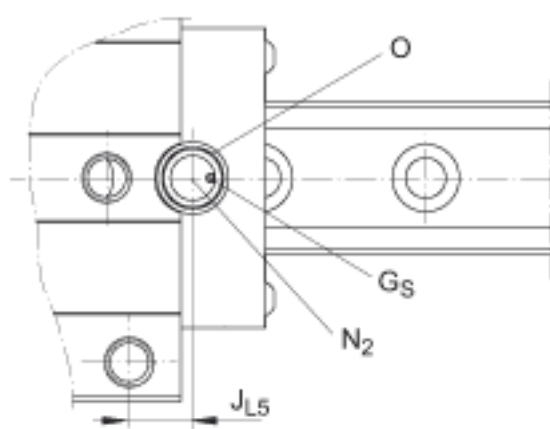
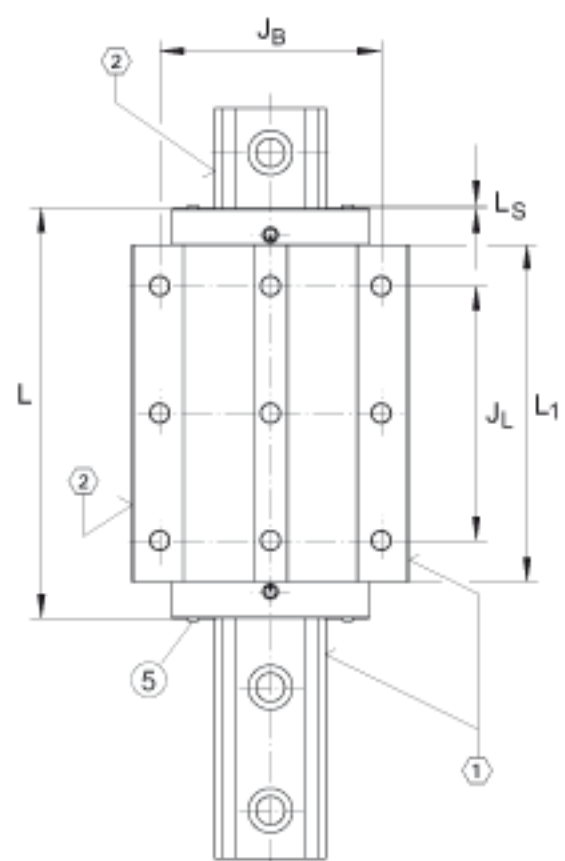
尺寸	H	120	mm	-
	B	250	mm	-
	L	372.2	mm	因为上部润滑孔的原因，滑块需要被覆盖的最小长度。
说明	1)			定位面
	2)			标记
	5)			安装螺钉
尺寸	A ₁	75	mm	-
	A ₃	10.6	mm	-
	A ₄	10.6	mm	-
	a _{L max}	83	mm	a L 和 a R 取决于导轨的长度 l max
	a _{L min}	30	mm	a L 和 a R 取决于导轨的长度 l max
	a _{R max}	83	mm	a L 和 a R 取决于导轨的长度 l max
	a _{R min}	30	mm	a L 和 a R 取决于导轨的长度 l max
	b	100	mm	公差: -0,005 / -0,035
说明	G ₂	M20		根据 DIN ISO 4762-12.9的螺钉 最大锁紧力矩 [MA] (Nm): M6 = 10 M8 = 24 M10 = 41 M12 = 83 M14 = 140 M16 = 220 M20 = 470
	G _S	M4x4		DIN EN ISO 4027
尺寸	H ₁	15	mm	-
	H ₄	51.3	mm	-
	H ₅	25	mm	-
	h	80	mm	-
	h ₁	48	mm	公差: +/-0,5

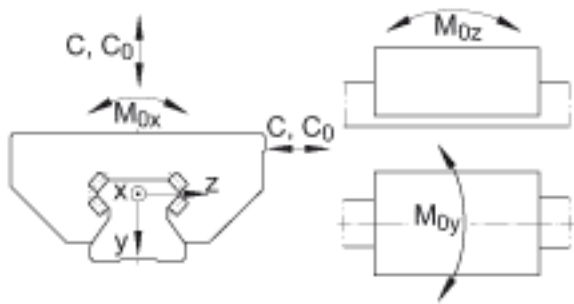
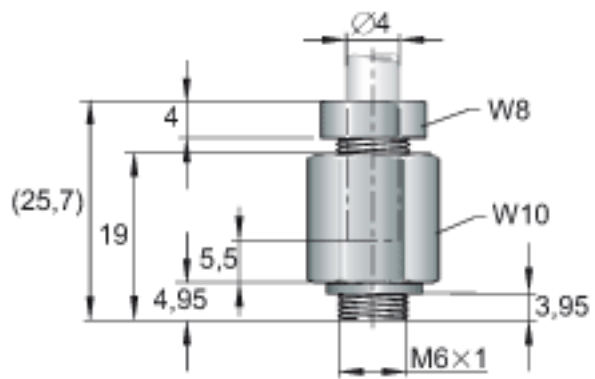
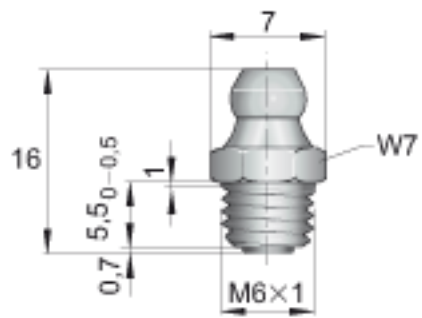
	J _B	200	mm	-
	J _L	230	mm	-
	J _{L5}	47.15	mm	周围结构上润滑孔的位置。
	J _{L6}	65.1	mm	-
	j _L	105	mm	-
说明	K ₁	M24		根据 DIN ISO 4762-12.9的螺钉 最大锁紧力矩 [MA] (Nm) : M6 = 17 M8 = 41 M12 = 140 M14 = 220 M16 = 340 M24 = 1100
	K ₃	M16		根据 DIN ISO 4762-12.9的螺钉 最大锁紧力矩 [MA] (Nm) : M5 = 10 M6 = 17 M8 = 41 M10 = 83 M12 = 140 M14 = 220 M16 = 340
	K ₆	M16		根据 DIN ISO 7984-8.8的螺钉 最大锁紧力矩 [MA] (Nm) : M6 = 10 M8 = 24 M10 = 48 M12 = 83 M14 = 130 M16 = 220
尺寸	L ₁	306.5	mm	-
	L _S	3.3	mm	-
	l _{max}	2730	mm	单根导轨的最大长度；更长的导轨可以分成几段供货，并且相应地标注。根据合同约定，单根导轨最大长度可达到6米。
	N ₂	6	mm	周边结构润滑孔的最大直径。
	N ₃	M6		最大螺钉深度 6 mm
	N ₄	5.6	mm	直径
	0	10x1.5	mm	DIN 3771
	T ₅	29	mm	-
	T ₆	26.6	mm	-
	W ₁₀	10	mm	距平面侧的宽度

	W_7	7	mm	距平面侧的宽度
	W_8	8	mm	距平面侧的宽度
重量	m_W	36400	g	滑块的质量
	m_S	45.3	kg/m	导轨的质量
基本额定载荷	C	630000	N	基本额定动载荷
	C_0	1490000	N	基本额定静载荷
额定静扭矩	M_{0x}	33780	Nm	绕 X 轴的额定静扭矩
	M_{0y}	80250	Nm	绕 Y 轴的额定静扭矩
	M_{0z}	72280	Nm	绕 Z 轴的额定静扭矩

INA RUE100-E-L图片







参考资料:<http://www.sozhou.com/p/e07ce1f2.html>