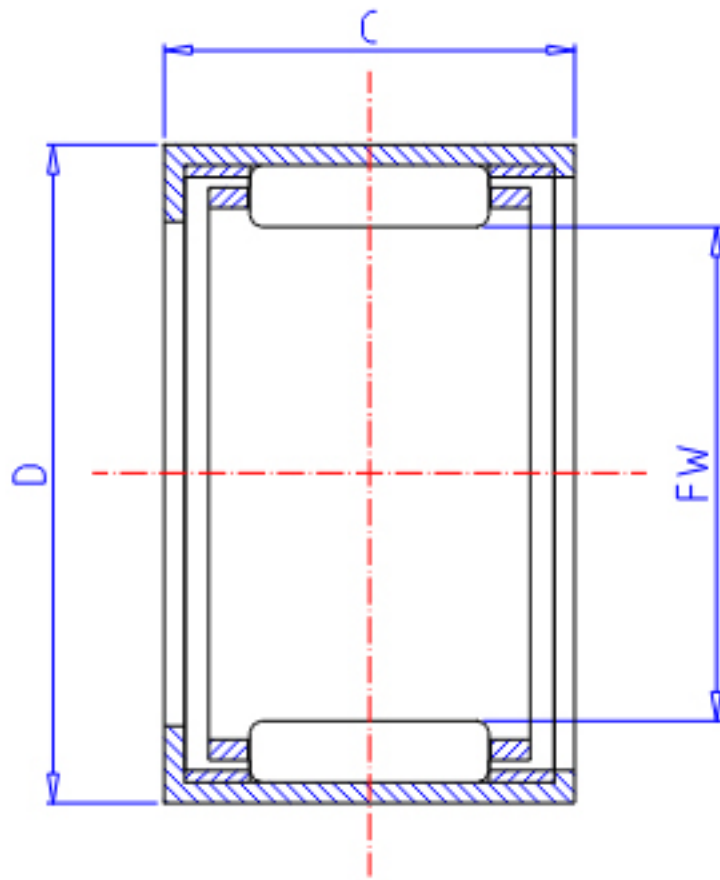


IKO TA 1813Z参数

轴径	STDRT	18	mm	轴径
型号	ORDER	TA 1813Z		型号
重量	MASS	16.40	g	重量
主要尺寸	FW	18	mm	内径
	D	25	mm	外径
	C	13	mm	宽度
基本额定载荷	CR	9100	N	动载荷
	COR	12000	N	静载荷

IKO TA 1813Z图片



参考资料:<http://www.sozhou.com/p/e0858ccd.html>

